

/ zenn.

BERRY  ALLOC

Verlegeanleitung
ZENN 30 & 55 zum Verkleben.

01. Vorsichtsmaß- nahmen.

– folgende Hinweise sind zu beachten

Für eine ordnungsgemäße Verlegung, um den Garantieanspruch zu wahren und ein perfektes Ergebnis zu erzielen, lesen Sie bitte die folgende Verlegeanleitung und Verarbeitungshinweise gründlich durch. Bitte beachten Sie auch die örtlichen Vorschriften, die von Land zu Land unterschiedlich sein können.

Verwendung

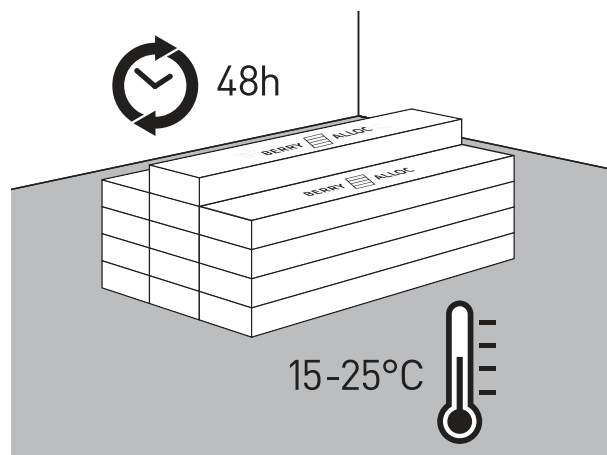
Die **Bodenbeläge der** Kollektion „Zenn“ zum Verkleben eignen sich für Innenräume von **Wohn- und Gewerbeflächen** wie beispielsweise Ladengeschäfte, Hotelzimmer usw. Zenn-Bodenbeläge sollten in Bereichen verlegt werden, in denen sich die Raumtemperatur zwischen 10 und 35 °C bewegt. Zenn-Bodenbeläge eignen sich nicht für Veranden, Wintergärten und den Außenbereich.



Transport und Akklimatisierung

Transportieren Sie die Kartons vorsichtig und flach liegend auf einer ebenen Fläche. Lagern Sie die Kartons niemals in vertikaler Position. Lassen Sie das Produkt während der Akklimatisierung in den Kartons, die in kleinen Stapeln von maximal 5 Kartons abgelegt werden. Lagern Sie die Kartons im Innenbereich, ausschließlich in geschlossenen Räumen mit üblicher Innenraumtemperatur (15-25°C). Lagern Sie die Kartons nicht in sehr kalten, sehr warmen oder feuchten Räumen.

Die Bodenbelagselemente müssen vor dem Verlegen, 48 Stunden lang oder mindestens bis zum Erreichen der Raumtemperatur (15 bis 25 °C), im geschlossenen Karton und in dem Raum in dem sie verlegt werden sollen, klimatisiert werden. Diese Temperatur sollte auch während der gesamten Verlegung und mindestens 24 Stunden danach beibehalten werden. Temperaturschwankungen während der Verlegung erschweren das Verlegen und verhindern eine ausreichende Aushärtung des Klebstoffs.



Die Verlegung des Bodens muss als letzter Schritt eines Projektes erfolgen!

Fußbodenheizung

Zenn-Bodenbeläge zum Verkleben sind für die Verwendung auf Fußbodenheizungen geeignet, sofern die Temperatur auf der Oberfläche des Bodenbelags 27 °C nicht überschreitet. Bei elektrischen Fußbodenheizungen ist die maximale Leistung auf 60 W/m² begrenzt. Grundsätzlich ist zu beachten, dass zwischen verschiedenen Heizkreisen Dehnungsfugen im Bodenbelag eingebaut werden müssen. Heizfolien oder andere „neue“ Systeme, die auf dem Unterboden installiert werden, sind nicht geeignet.

Fußbodenkühlung

Zenn-Bodenbeläge zum Verkleben **können auch auf Fußbodenkühlssystemen verlegt werden**. Die Vorlauftemperatur des Kühlwassers darf jedoch nicht unter die Taupunkttemperatur gesenkt werden. Unterschreitet die Temperatur den Taupunkt, kann Kondensation auftreten und zu Schäden am Bodenbelag führen. Die Thermostate müssen so eingestellt sein, dass Sie den Temperaturunterschied zwischen dem Bodenbelag und der Raumtemperatur auf maximal 5 °C begrenzen.



02. Untergrund vorbereiten.

Eine sorgfältige Vorbereitung des Untergrunds ist für ein gutes Ergebnis unerlässlich. Eine zu raue Oberfläche oder Unebenheiten im Unterboden ($> 3 \text{ mm/m}$) können sich auf den neuen Bodenbelag übertragen, was zu einer unansehnlichen Oberfläche führt sowie erhöhten Verschleiß und Dellen verursacht.

Der Untergrund muss in jedem Fall sauber, eben, trocken und stabil sein. Putz-, Farb-, Klebstoffrückstände und anderer Bauschmutz (einschließlich Nägel) sowie Öle und Fette sind zu entfernen, anschließend ist der Unterboden abzusaugen. Weiche Bodenbeläge (z. B. Teppich, Nadelfilz, geschäumtes Vinyl usw.) müssen entfernt werden. Zenn-Bodenbeläge zum Verkleben können auf mineralischen Untergründen (Beton, Estrich) und den meisten vorhandenen Hartbodenbelägen verlegt werden, vorausgesetzt, der Untergrund ist eben, glatt, trocken, sauber und stabil. Bei Restfeuchtigkeit im Unterboden, ist vor der Verlegung eine systembezogene

Absperrung vorzunehmen. Übermäßige Feuchtigkeit kann Schimmelbildung oder Pilzbefall verursachen. Es ist sicherzustellen, dass die Abweichung zur Ebenheit des Unterbodens nicht mehr als 3 mm pro Meter und höchstens 1 mm pro 20 Zentimeter beträgt. Wenn die Abweichung die angegebenen Werte überschreitet, muss der Untergrund mit einer geeigneten Spachtel- oder Ausgleichsmasse geebnet werden. Zudem ist zu überprüfen, ob eine Versiegelung erforderlich ist.

Wenn Sie sich bezüglich Qualität und Eignung Ihres Unterbodens nicht sicher sind, wenden Sie sich bitte an Ihren Händler. Dieser hilft Ihnen gerne weiter.

*Der Untergrund muss
sauber, eben, trocken
und stabil sein.*



Spezifische Vorbereitung je nach Art des Untergrundes:

Beton / Estrich



Neuen Beton zunächst ausreichend trocknen lassen.

Die korrespondierende relative Feuchte in mineralischen Unterböden muss, bei einer Temperatur von mindestens 20 °C, unter 75 % liegen. Feuchtigkeitsgehalt nach CM-Methode max. 2 % CM bei Zementestrich und 0,5 % bei Calciumsulfatestrich (Anhydritestrich).

Bei Vorhandensein einer Fußbodenheizung muss der Feuchtigkeitsgehalt weniger als 1,8 CM % bei Zementestrich und 0,3 CM % bei Calciumsulfatestrich (Anhydritestrich) betragen. Der Feuchtigkeitsgehalt sollte immer dokumentiert werden.

Fliesen



Zenn-Bodenbeläge zum Verkleben dürfen nur auf einwandfrei ausgeglichenem Untergrund verlegt werden.

Eine direkte Verlegung auf einem nicht nivellierten Fliesenboden ist nicht gestattet, da sich die Fugen zwischen den Fliesen dann auf den Bodenbelag übertragen/ abzeichnen.

Holzboden



Die meisten Holzböden und Untergründe aus Holz müssen für die vollflächige Verklebung von Zenn-Bodenbelägen speziell vorbereitet werden.

Es muss entweder eine systembezogene Grundierung und Ausgleichsmasse aufgebracht werden oder der Holzboden/ Holzuntergrund muss mit einer geeigneten Zwischenschicht, z. B. Spanplatten, abgedeckt werden. Diese Platten müssen fest miteinander verbunden und am Unterboden verklebt bzw. fixiert werden. Bei Feuchtigkeit im Holzboden oder im Unterboden aus Holzwerkstoffen, oder wenn unter diesem keine ausreichende Feuchtigkeitssperre vorhanden ist, muss dieser vor der Verlegung des neuen Bodenbelags entfernt werden.

03. Verlegung.

Werkzeug:

- Cuttermesser
- Bleistift
- Anreißwinkel
- Zollstock / Maßband
- Zahnpachtel
- Kleber

Achten Sie darauf, dass pro Raum/Fläche nur Dielen einer Fertigungscharge verwendet werden.

Alle Dielen sind vor und während der Verlegung bei optimalen Lichtverhältnissen auf sichtbare Mängel zu prüfen. Fehlerhafte und/oder beschädigte Dielen/Fliesen dürfen nicht verlegt werden. Es ist darauf zu achten, dass Dielen aus verschiedenen Kartons bei der Verlegung vermischt werden, um ein möglichst natürliches Dekorbild zu erzielen.

GlueDown-Bodenbeläge sind mittels vollflächiger Verklebung zu verlegen und dürfen nicht auf dem Unterboden verschraubt oder genagelt werden. **Vor der Verlegung wird zunächst entschieden, in welche Richtung die Dielen verlegt werden sollen.** Der Raum ist sorgfältig auszumessen, damit ein ausgewogenes Verlegemuster festgelegt wird und um die Tiefe des Raumes zu bestimmen. Teilen Sie das Ergebnis durch die Dielen-/Fliesenbreite. Die letzte/ erste Reihe muss mindestens 5 cm breit sein, ggf. muss die erste Reihe entsprechend schmaler geschnitten werden. Die Dielen werden mit der Dekorseite nach oben mithilfe eines Cuttermessers zugeschnitten. Wir empfehlen, die Dielen der ersten beiden Reihen zunächst trocken (ohne Kleber) zu verlegen.

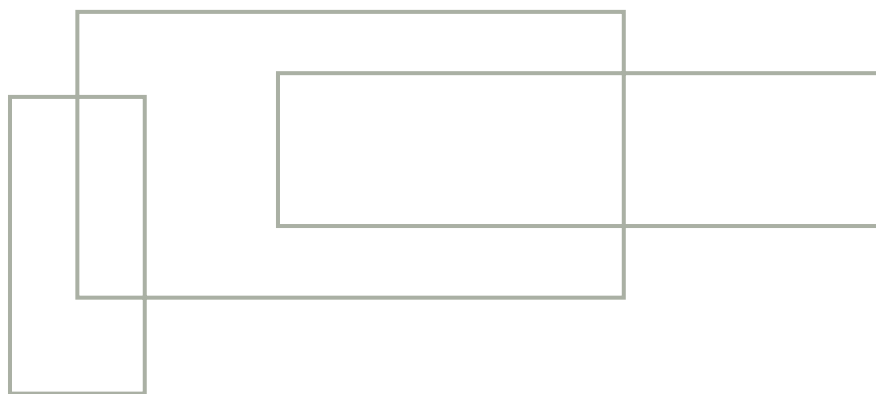
Man beginnt die erste Reihe mit einer Diele in voller Länge und legt dann die gesamte erste Reihe ohne Verklebung aus. **Es ist darauf zu achten, dass die ersten**



Reihen perfekt gerade ausgerichtet sind. Ob die Wand, an der mit der Verlegung begonnen wird, gerade und rechtwinklig verläuft kann mithilfe einer Richtschnur geprüft werden, um die Bodenbelagselemente der ersten beiden Reihen gegebenenfalls entsprechend anzupassen und auszurichten.

Zenn-Bodenbelag zum Verkleben lässt sich mit einem Cuttermesser einfach zuschneiden. Man schneidet die Dielen grundsätzlich mit der Dekorseite nach oben zu. Beim Zuschneiden von Vinyl dielen markiert man die gewünschte Schnittlinie und zieht mit dem Messer einen festen Schnitt durch die Oberfläche. Das Tragen von Schutzhandschuhen wird empfohlen. Wir empfehlen, einen Mindestversatz der Kopfstöße von ≥ 30 cm, um ein ansprechendes und ausgewogenes Verlegebild zu erhalten.

Für die Verlegung der letzten Reihe legt man ein loses



Paneel bündig auf das letzte verlegte Paneel der vorletzten Reihe. Dann legt man ein abgelängtes Dielenstück (ca. 10-15 cm) darüber und bündig an die Wand, welches man dann in Längsrichtung verschiebt und dabei mithilfe eines Bleistiftes die Wandkontur auf der darunter liegenden Diele markiert. Das markierte Paneel wird zugeschnitten und an der vorgesehenen Stelle verlegt. Diese Methode wird für jedes Element wiederholt, bis die letzte Reihe vollständig verlegt ist. Bei Türrahmen und Türprofilen legt man eine Diele mit der Oberseite nach unten an den Türrahmen und/oder das Türprofil an. Die Diele wird angezeichnet, passend zugeschnitten und unter den Türrahmen/das Profil geschoben.

Auf der Rückseite der Dielen befinden sich Pfeile zur Angabe der Verlegerichtung der Dielen.

Verkleben

Die „trocken“ verlegten Paneele werden reihenweise wieder entfernt und zwischengelagert. Nun wird der Kleber entsprechend den Empfehlungen des Herstellers auf den Unterboden aufgetragen. Beim Zahnspachtel ist auf die richtige Zahnung/Zahnungsgröße zu achten. Keine abgenutzten Zahnspachteln verwenden.

Für das Auftragen des Klebers teilt man den Boden in verschiedene Abschnitte ein. Es ist darauf zu achten, dass die Abschnitte die richtige Größe haben. Das bedeutet, dass die Dielen innerhalb der offenen Zeit (Einlegezeit) in das Klebstoffbett eingelegt werden können. Es ist extrem wichtig, die empfohlene Menge und die festgelegte Einlegezeit des zu verwendenden Klebers zu



beachten und einzuhalten, bevor mit dem Verkleben der Dielen begonnen wird (siehe Punkt „Empfohlene Kleber“). Den Bodenbelag, nun Diele für Diele, in das Klebstoffbett einlegen.



Dank der einfachen Handhabung und der schnellen Verlegung werden Sie sehr zufrieden sein mit der Verlegung Ihres neuen Bodens.

Wenn der Belag in einem Abschnitt verlegt wurde, sollte der Bodenbelag in beide Richtungen mit einer ca. 45 kg schweren Bodenwalze angerollt werden, um eine gute Klebstoffübertragung (Anhaftung) zu gewährleisten. Alle Kleberrückstände sofort mit einem feuchten Tuch entfernen. Auf keinen Fall Reinigungsmittel dazu verwenden. Den Rest des Raumes bzw. alle weiteren Teilflächen (Abschnitte) verlegen Sie in gleicher Art und Weise.

Der Kleber muss vollständig ausgehärtet sein, bevor die Bodenbelagsfläche begehbar/nutzbar ist und möbliert werden kann. Zum vollständigen Aushärten des Klebstoffes muss der neuverlegte Bodenbelag für mindestens 24 Stunden, bei einer Raumtemperatur zwischen 18 und 27 °C und einer rel. Luftfeuchtigkeit von ca. 55 %, unberührt bleiben.





04. Empfohlene Kleber.

MARKE	BEZEICHNUNG	SPACHTEL	VERBRAUCH
F BALLS	F44 Acrylic Adhesive	A1	250 g/m ²
	F46 Pressure Sensitive Acrylic	A1-A2	250-330 g/m ²
ARDEX	AF175 Pressure sensitive	A2	260 g/m ²
	AF145 Pressure sensitive	A2	260 g/m ²
UZIN	UZIN KE 66 für Wohnbereiche Sehr schersfester PVC- und Gummikleber mit harten Kleberiefen, bietet optimale Luftqualität GISCODE D 1 (lösemittelfrei) EMICODE EC 1 PLUS (besonders geringe Emissionen, LEED-Punkte anrechenbar)	A2	~280 g/m ²
UZIN S	UZIN KE 2000 S für Wohn- und Gewerbeflächen Wet-Bonding-Technologie, druckempfindlicher oder Kontaktdispersionsklebstoff mit sehr hoher Haftkraft. Lange Topfzeit, sehr hohe Haftkraft und hervorragende Weichmacherbeständigkeit. GISCODE D 1 (lösemittelfrei) EMICODE EC 1 PLUS (besonders geringe Emissionen)	A2	250 - 320 g/m ²
MAPEI	Ultrabond ECO 4 LVT EU	A1	250 - 350 g/m ²
	Ultrabond ECO VS 90 Plus EU	A1	250 g/m ²
	Ultrabond ECO V4 SP Fiber EU	A1	250 g/m ²
		A2	400 g/m ²
	Ultrabond ECO 360 EU	A1	185-245 sq. ft per US gal.
Ultrabond ECO 300 EU	A1	185-245 sq. ft per US gal.	
THOMSIT	K 188 E	A2	ca. 250-300 g/m ²

05. Abschließende Arbeiten.

Für den letzten Schliff Ihres Fußbodens sollten Sie unser Zubehör verwenden: Sockelleisten und Bodenprofile.

Es empfiehlt sich, einige Dielen für eventuell künftig anfallende Reparaturen aufzuheben.



06. Pflege Ihres Bodens.

Fußmatten; weiche, gummifreie Möbelrollen; Filzgleiter

Damit der Boden in einem gutem Zustand bleibt, ist es wichtig, an allen Eingängen Fußmatten auszulegen, damit kein Schmutz oder Dreck auf den Boden getragen wird. Die Fußmatten dürfen keine gummihaltige Rückseite haben. Die Verwendung von Fußmatten hält kratzende Schmutzpartikel zurück, die durch Schuhe hereingetragen werden, und verringert das Risiko von Beschädigungen. Verwenden Sie keine gummibeschichteten Matten, da ein längerer Kontakt mit Gummi zu bleibenden Verfärbungen führen kann. Fußmatten niemals auf einen nassen/feuchten Fußboden legen.

Möbel und Bürostühle mit Rollen sind mit weichen Rollen ohne Gummischicht auszustatten, um dauerhafte Schäden an Ihrem Boden zu verhindern. An Schreibtischen sollten unter den Bürostühlen geeignete Bodenschutzmatten ausgelegt werden.

An Möbelfüßen, Stuhlbeinen, den Aufstandsflächen von Einrichtungsgegenständen, bei denen Gummi in Kontakt mit dem Bodenbelag kommen kann, sind gummifreie Filzgleiter oder Möbeluntersetzer (Gleitschalen) anzubringen. Unter schweren/scharfkantigen Möbelstücken/Einrichtungsgegenstände (z.B. Fitnessgeräte) sollten spezifische Schutzvorrichtungen verwendet werden, um Einkerbungen zu verhindern.

Bitte beachten: Bei Nässe kann der Boden rutschiger werden. Flecken, Abriebspuren und verschüttete Flüssigkeiten sind so schnell wie möglich zu entfernen. Es dürfen keine chlorhaltigen Lösungsmittel verwendet werden. Der Bodenbelag darf niemals gewachst oder lackiert werden. Verwenden Sie niemals wachs- oder ölhaltige Pflegemittel. Dampfreiniger dürfen auf keinen Fall verwendet werden.

Reinigung

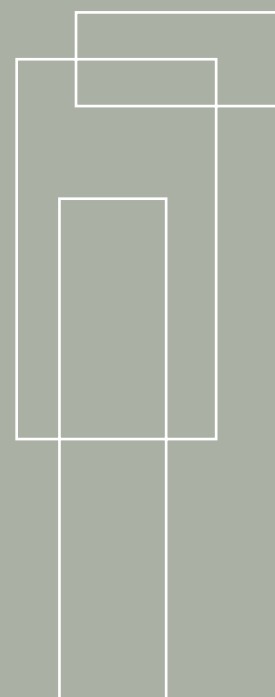
Erstreinigung

Zunächst wird der Boden mit einem Besen oder Staubsauger von allem Schmutz und Staub befreit. Anschließend wird er mit Wasser und einem geeigneten neutralen Reinigungsmittel mindestens zweimal gewischt, bis das Wasser sauber bleibt. **Wir empfehlen dringend die Verwendung von BerryAlloc Vinylböden-Reiniger und PU-Schutz.** Alle anderen Reinigungsprodukte können Stoffe enthalten, die die ansonsten widerstandsfähige Oberfläche des Bodens beschädigen. Die Beschichtung der Deckschicht macht eine spezifische Behandlung nach der Verlegung überflüssig.

Hinweise zur regelmäßigen Reinigung

Staubsaugen oder feucht wischen. Verwenden Sie bei Bedarf eine Lösung aus sauberem Wasser und einem mildem/neutralen Reinigungsmittel oder eine haushaltsübliche Bodenpflegeemulsion. Wir empfehlen ausdrücklich die Verwendung der BerryAlloc Vinylböden-Reinigungsprodukte, da andere Reinigungsprodukte die Bodenoberfläche schädigen könnten. **Der Boden darf nicht mit Wasser übergossen werden, und es dürfen keine Pfützen zurückgelassen werden.** Mit klarem Wasser nachwischen und verbleibendes Wasser aufwischen.





Rechtliche Informationen

Dieses Dokument enthält die allgemeinen Verlegehinweise, die sich auf die neuesten verfügbaren Informationen stützen. Für eine ordnungsgemäße Verlegung, und um den Garantieanspruch zu wahren, muss diese Verlegeanleitung befolgt werden. Dieses Dokument ersetzt alle vorherigen Versionen und bleibt bis auf Weiteres gültig. Diese Informationen geben den technischen und anwendungstechnischen Wissensstand zur Zeit der Erstellung/Veröffentlichung des Dokuments wieder, und sie können jederzeit geändert, ergänzt oder ersetzt werden. Bitte überprüfen Sie regelmäßig auf der nachstehend angegebenen Website, ob Aktualisierungen verfügbar sind: www.berryalloc.com



BerryAlloc

Industrielaan 100
8930 Menen – Belgium
T +32 56 67 66 11
info@berryalloc.com

berryalloc.com