

SILENTDESIGN LIVINGWALL

# Produktinformationen

## Bo

SILENTDESIGN LIVINGWALL

# Product Information

## Bo

<b>DE</b>	<b>SilentDesign LivingWall</b> Produktinformationen Bo.....	2
<b>GB</b>	<b>SilentDesign LivingWall</b> Product information Bo.....	5
<b>FR</b>	<b>SilentDesign LivingWall</b> Information sur le produit Bo.....	8
<b>ES</b>	<b>SilentDesign LivingWall</b> Información del producto Bo.....	11
<b>NL</b>	<b>SilentDesign LivingWall</b> Productinformatie Bo.....	14
<b>PL</b>	<b>SilentDesign LivingWall</b> Informacje o produkcie Bo.....	17
<b>GR</b>	<b>SilentDesign LivingWall</b> Πληροφορίες προϊόντος Bo.....	20

Unsere anwendungstechnischen Hinweise in Wort und Schrift, sowie die Inhalte der Verlegeanleitungen, technischen Informationen sowie Prospekten beruhen auf Erfahrungen und erfolgen nach bestem Wissen. Diese Informationen gelten als unverbindliche Hinweise. Aufgrund der Vielseitigkeit der Anwendungsmöglichkeiten ist die Darstellung aller Einzelheiten nicht möglich. Somit kann hieraus keine Verbindlichkeit und Haftung seitens ter Hürne übernommen werden. Die Hinweise können jederzeit ohne Ankündigung an den technischen Fortschritt angepasst werden.

## **WARNUNG !**

### **Allgemeine Sicherheitshinweise**

- Stromschlaggefahr!
- Fehlerhafte Elektroinstallation oder zu hohe Netzspannung können zu einem elektrischen Schlag führen.
- Öffnen Sie das Gehäuse nicht, sondern überlassen Sie die Reparatur Fachkräften. Wenden Sie sich dazu an eine Fachwerkstatt.
- Bei eigenständig durchgeführten Reparaturen, unsachgemäßem Anschluss oder falscher Bedienung sind Haftungsgrund und Garantieansprüche ausgeschlossen.
- Fassen Sie den Netzstecker niemals mit feuchten Händen an.
- Ziehen Sie den Netzstecker nie am Netzkabel aus der Steckdose sondern fassen Sie immer den Netzstecker an.
- Verwenden Sie das Netzkabel nie als Tragegriff.
- Halten Sie die Leuchte, den Netzstecker und das Netzkabel von offenem Feuer und heißen Flächen fern.
- Knicken Sie das Netzkabel nicht und legen Sie es nicht über scharfe Kanten.

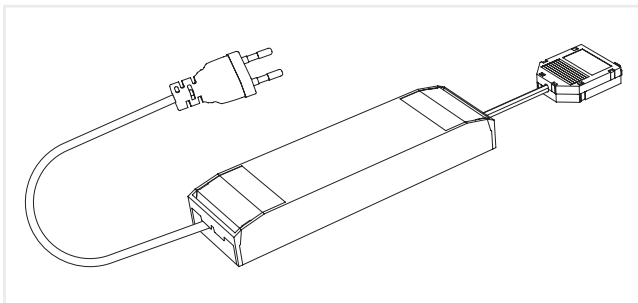
# Inhalt

<b>1</b>	<b>Produktspezifikationen</b> .....	<b>3</b>
<b>2</b>	<b>Lieferumfang</b> .....	<b>3</b>
<b>3</b>	<b>Technische Daten</b> .....	<b>3</b>
<b>4</b>	<b>Symbole und Hinweise</b> .....	<b>4</b>
<b>5</b>	<b>Installation</b> .....	<b>4</b>

# Produktinformationen

## Bo

### 1 Produktspezifikationen



Artikelnummer	1101350004
Abmessungen (LxBxH in mm)	169,8 × 43 × 21,5 mm
Farbe der Oberfläche	Schwarz

### 2 Lieferumfang

- 1 x LED-Trafo mit 1,0 m Eingangskabel mit Euro-Stecker, 0,5 m Ausgangskabel mit 3-fach Splitter mit Empfänger im Splitter.
- Dieser LED-Trafo "Bo" kann nur zusammen mit dem Artikel "Eirik Stripe" (LED Stripe 1101350003) betrieben werden. Optional kann eine Fernbedienung (Artikel "Frido" 1101350005) verwendet werden. Beide Artikel sind separat erhältlich.

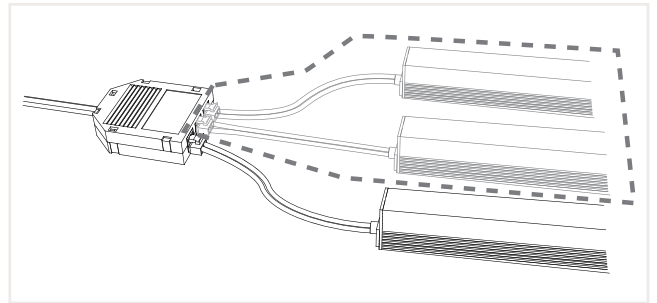
### 3 Technische Daten

Nenn-Eingangsspannung	220-240 VAC
Frequenz	50-60 Hz
Ausgangsspannungsbereich	24 V + 5% (Potentiometer zur Einstellung der Ausgangsspannung ± 2 V)
Max. Ausgangsleistung	90 W
Betriebsgeräusch	≤ 24 dB, Hintergrundgeräusche ≤ 18 dB, Intervall ≥ 15 cm
Betriebstemperatur (Ta)	-20°C - 40°C
Lagerungstemperatur (Ts)	-25°C - 85°C Für ausreichende Wärmeableitung bitte oberhalb des Trafos mindestens 5 cm Freiraum lassen.

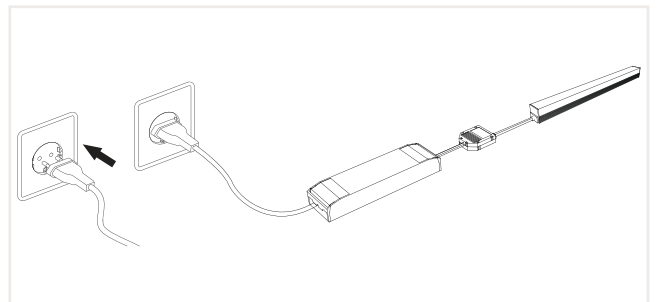
## 4 Symbole und Hinweise

	Das CE-Zeichen bestätigt die Konformität mit den für das Produkt zutreffenden EU-Richtlinien.
	Das Produkt ist nur für die Verwendung in Innenräumen geeignet
	Das Symbol der durchgestrichenen Mülltonne bedeutet, dass dieses Gerät am Ende der Nutzungszeit nicht über den Hausmüll entsorgt werden darf. Das Gerät ist bei eingerichteten Sammelstellen, Wertstoffhöfen oder Entsorgungsbetrieben abzugeben.
SELV	bedeutet "Safety Extra Low Voltage" = Sicherheitskleinspannung
IP20	Die Schutzklasse IP20 bedeutet "IP"= Ingress Protection (= Eindringenschutz). Die erste Ziffer "2" bedeutet Schutz gegen Fremdkörper mit Durchmesser $\geq 12,5$ mm sowie Schutz gegen den Zugang mit dem Finger. Die zweite Ziffer "0" bedeutet kein Schutz gegen Wasser.
	Kurzschlussschutz
	Schutzklasse II
	Betriebsgerät, zur Verwendung außerhalb von Leuchten/Geräten.
	EAC zeigt die Konformität mit den für dieses Produkt geltenden Eurasischen Richtlinien (EAWU) an.

- Bis zu drei LED-Streifen des Typs (Eirik Stripe Artikel 1101350003) können an einen Splitter angeschlossen werden.



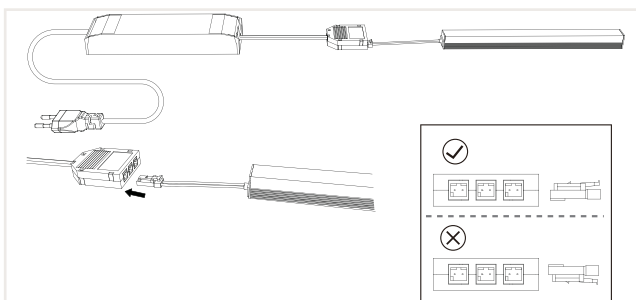
- Stecken Sie nun den Stecker in die Steckdose.



- Der Trafo kann optional mit einer Fernbedienung bedient werden. Dieser Artikel (Frido 1101350005) ist separat erhältlich.

## 5 Installation

- Schließen Sie den installierten LED-Streifen korrekt an den Splitter an. Achten Sie darauf, dass die Steckverbindung richtig herum eingesteckt ist.



Our written and verbal technical instructions, in general, in the installation instructions, in technical information, and all brochures are based on our own experience and are given to the best of our knowledge. This information is provided as a non-binding guide. Due to the many application possibilities, not all individual details can be shown. As such, no obligation and liability can be assumed by ter Hürne. These instructions can be adapted to technological advances at any time without notice.


**WARNING !**
**General safety instructions**

- Risk of electric shock!
- Incorrect electrical installation or excessive power voltage can lead to an electric shock.
- Do not open the housing, but leave the repair to specialists. Contact a specialised dealer for this purpose.
- Liability and warranty claims are excluded for repairs carried out by the user, improper connection or incorrect operation.
- Never touch the power plug with wet hands.
- Never pull the power plug out of the socket by the power cable - always hold the power plug.
- Never use the power cable as a carrying handle.
- Keep the light, the power plug and the power cable away from open flames and hot surfaces.
- Do not kink the mains cable and do not place it over sharp edges.

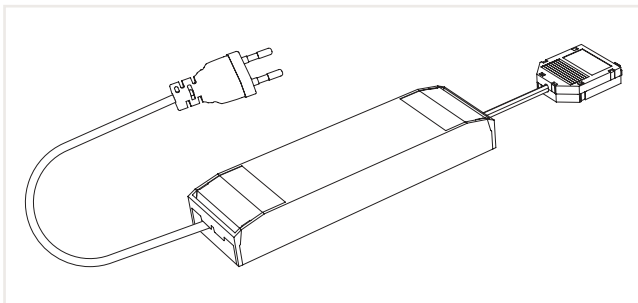
# Content

<b>1</b>	<b>Product specifications</b> .....	<b>6</b>
<b>2</b>	<b>Scope of delivery</b> .....	<b>6</b>
<b>3</b>	<b>Technical data</b> .....	<b>6</b>
<b>4</b>	<b>Symbols and instructions</b> .....	<b>7</b>
<b>5</b>	<b>Installation</b> .....	<b>7</b>

# Product Information

## Bo

### 1 Product specifications



Article number	1101350004
Dimension (LxWxH mm)	169,8 × 43 × 21,5 mm
Surface Color	black








### 2 Scope of delivery

- 1 x LED Driver with 1,0 m input cable with euro plug, output 0,5 m cable with 3-way splitter with controller inside
- This LED driver “Bo” can only be operated together with the article “Eirik Stripe” (LED Stripe 1101350003). A remote control (article “Frido” 1101350005) can be used as an option. Both articles are available separately.

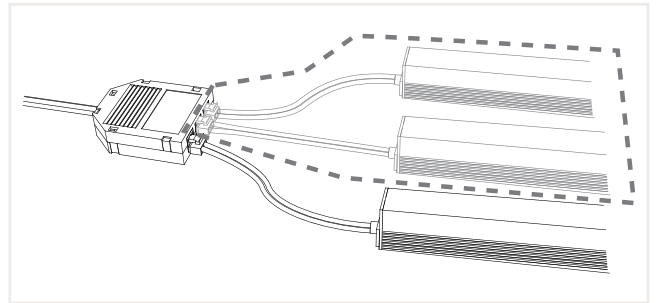
### 3 Technical data

Rated Input Voltage	220-240 VAC
Frequency	50-60 Hz
Output Voltage Range	24 V + 5% (Potentiometer adjusts output voltage±2V)
Max. Output Power	90 W
Noise	≤ 24dB, Background noise ≤18dB, Interval ≥ 15cm
Operating temperature (Ta)	-20°C - 40°C
Storage Temperature (Ts)	-25°C - 85°C Please leave at least 5 cm free space above the transformer for sufficient heat dissipation

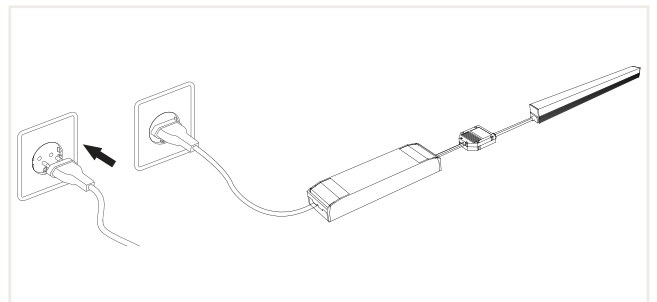
## 4 Symbols and instructions

	CE mark indicates conformity with relevant EU directives applicable for this product.
	The product is only suitable for indoor use
	To help protect the environment, please dispose of the product properly when it has reached the end of its useful life and not in the household waste. Information on collection points and their opening hours can be obtained from your local authority.
SELV	means "Safety Extra Low Voltage"
IP20	The protection class IP20 means "IP" = Ingress Protection. The first digit "2" means protection against foreign bodies with a diameter $\geq 12.5$ mm and protection against access with a finger. The second digit "0" means no protection against water.
	Short-circuit protection
	Protection Class II
	Operating device, for use outside luminaires/devices.
	EAC indicates conformity with relevant Eurasian directives (EAEU) applicable for this product.

- Up to three LED strips of the type (Eirik Stripe article 1101350003) can be connected to one splitter.



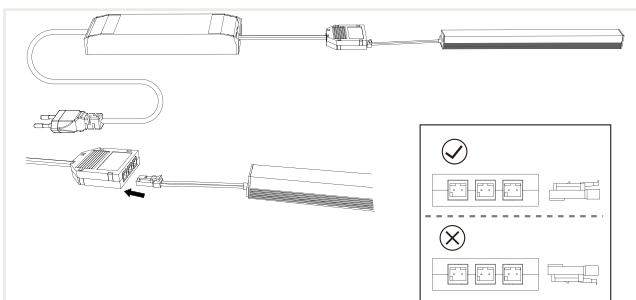
- Now insert the plug into the socket.



- The LED Driver can optionally be operated with a remote control. This article (Frido 1101350005) is available separately.

## 5 Installation

- Connect the installed LED strip correctly to the splitter. Make sure that the plug connection is plugged in the right way round.



Nos indications techniques d'utilisation, écrites et orales, ainsi que le contenu des instructions de pose, des informations techniques et des prospectus sont basés sur l'expérience et sont fournis en toute bonne foi. Ces informations sont données à titre indicatif. En raison de la diversité des possibilités d'application, il n'est pas possible de présenter tous les détails. Aucune obligation ou responsabilité ne peut donc être assumée par ter Hürne. Les consignes peuvent être adaptées à tout moment et sans préavis aux progrès techniques.



## ATTENTION!

### Consignes générales de sécurité

- Risque d'électrocution !
- Une installation électrique défectueuse ou une tension de réseau trop élevée peuvent entraîner une décharge électrique.
- N'ouvrez pas le boîtier, confiez la réparation à des spécialistes. Pour ce faire, adressez-vous à un atelier spécialisé.
- En cas de réparations effectuées de manière autonome, de raccordement non conforme ou de mauvaise utilisation, toute responsabilité et tout droit à la garantie sont exclus.
- Ne touchez jamais la fiche d'alimentation avec des mains humides.
- Ne tirez jamais sur le cordon d'alimentation pour le débrancher de la prise de courant, mais saisissez toujours la fiche d'alimentation.
- N'utilisez jamais le cordon d'alimentation comme poignée de transport.
- Tenez le luminaire, la fiche d'alimentation et le câble d'alimentation à l'écart des flammes nues et des surfaces chaudes.
- Ne pliez pas le câble d'alimentation et ne le placez pas sur des arêtes acérées

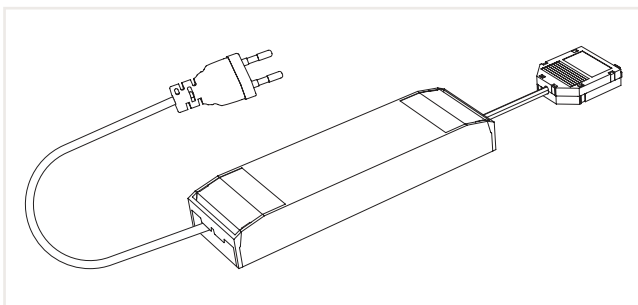
# Contenu

1	Spécifications du produit.....	9
2	Contenu de la livraison.....	9
3	Données techniques.....	9
4	Symboles et consignes.....	10
5	Installation.....	10

# Information sur le produit

## Bo

### 1 Spécifications du produit



N° d'article	1101350004
Dimensions (L x l x H mm)	169,8 × 43 × 21,5 mm
Couleur de la surface	Noir








### 2 Contenu de la livraison

- 1 x transformateur LED avec 1,0 m de câble d'entrée avec fiche européenne, 0,5 m de câble de sortie avec splitter triple avec récepteur dans le splitter.
- Ce transformateur LED « Bo » ne peut être utilisé qu'avec l'article « Eirik Stripe » (Bande LED 1101350003). En option, il est possible d'utiliser une télécommande (article « Frido » 1101350005). Les deux articles sont disponibles séparément.

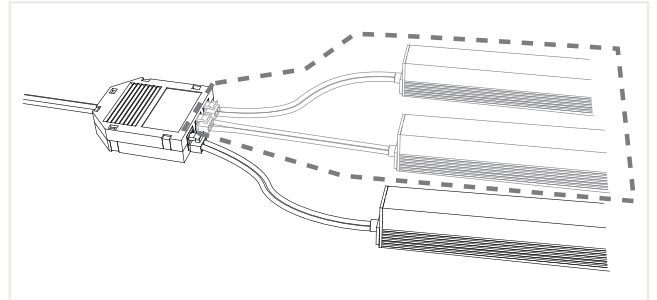
### 3 Données techniques

Tension d'entrée nominale	220-240 VAC
Fréquence	50-60 Hz
Plage de tension de sortie	24 V + 5% (potentiomètre de réglage de la tension de sortie ± 2 V)
Puissance de sortie max.	90 W
Bruit de fonctionnement	≤ 24 dB, bruit de fond ≤ 18 dB, intervalle ≥ 15 cm
Température de fonctionnement (Ta)	-20°C - 40°C
Température de stockage (Ts)	-25°C - 85°C Pour une bonne dissipation de la chaleur, laisser un espace d'au moins 5 cm au-dessus du transformateur.

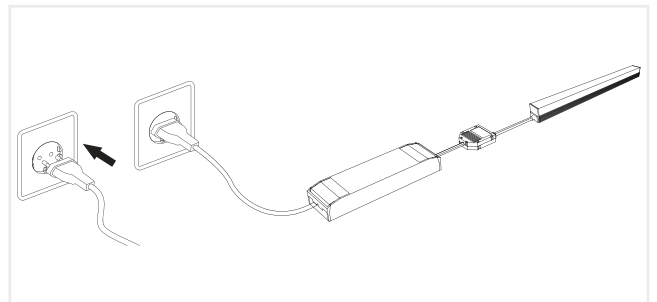
## 4 Symboles et consignes

	Le sigle CE atteste de la conformité aux directives européennes applicables au produit.
	Le produit est uniquement destiné à une utilisation en intérieur.
	Le symbole de la tonne de déchets barrée signifie que cet appareil ne doit pas être éliminé avec les déchets ménagers à la fin de sa durée d'utilisation. L'appareil doit être déposé dans des centres de collecte aménagés, des centres de recyclage ou des entreprises de traitement des déchets.
SELV	SELV signifie « Safety Extra Low Voltage » = très basse tension de sécurité
IP20	La classe de protection IP20 signifie « IP » = Ingress Protection (= protection contre les intrusions). Le premier chiffre « 2 » signifie protection contre les corps étrangers d'un diamètre $\geq 12,5$ mm ainsi que protection contre l'accès avec le doigt. Le deuxième chiffre « 0 » signifie aucune protection contre l'eau.
	Protection contre les courts-circuits
	Classe de protection II
	Unité de contrôle, à utiliser à l'extérieur des luminaires/appareils.
	EAC indique la conformité avec les directives eurasiennes (EAWU) applicables à ce produit.

- Jusqu'à trois bandes LED du type (Eirik Stripe article 1101350003) peuvent être connectées à un splitter.



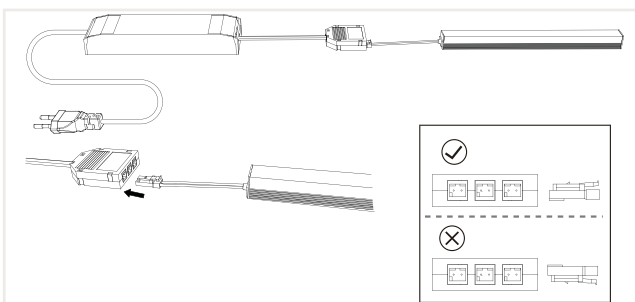
- Branchez maintenant la fiche dans la prise de courant.



- Le transformateur peut être commandé en option par une télécommande. Cet article (Frido 1101350005) est vendu séparément.

## 5 Installation

- Connecter correctement la bande LED installée au splitter. Veillez à ce que le connecteur soit enfiché dans le bon sens.



Nuestras indicaciones técnicas de aplicación, tanto escritas como verbales, así como los contenidos de las instrucciones de instalación, la información técnica y también los folletos se basan en la experiencia y se ofrecen atendiendo a nuestro mejor juicio. Esta información se consideran indicaciones no vinculantes. Debido a la diversidad de posibilidades de aplicación, no es posible presentar todos los detalles. Por lo tanto, ter Hürne no puede asumir ninguna responsabilidad al respecto. Las indicaciones pueden ser adaptadas al progreso técnico en cualquier momento y sin previo aviso.



## ¡ADVERTENCIA!

### Indicaciones generales de seguridad

- ¡Peligro de descarga eléctrica!
- Una instalación eléctrica incorrecta o una tensión de red demasiado elevada pueden provocar una descarga eléctrica.
- No abra la carcasa; encargue la reparación a especialistas. Diríjase para ello a un taller especializado.
- En caso de reparaciones por cuenta propia, una conexión inadecuada o un manejo incorrecto, estas quedarán descartadas como base de responsabilidad y se extinguirán los derechos de garantía.
- Nunca agarre el enchufe con las manos húmedas.
- Nunca desenchufe el producto de la toma tirando del cable de red, sino agarrando siempre el enchufe.
- No utilice el cable de red como asa.
- Mantenga la luminaria, el enchufe y el cable de red alejados del fuego y de superficies calientes.
- No doble el cable de red ni lo tienda encima de bordes afilados.

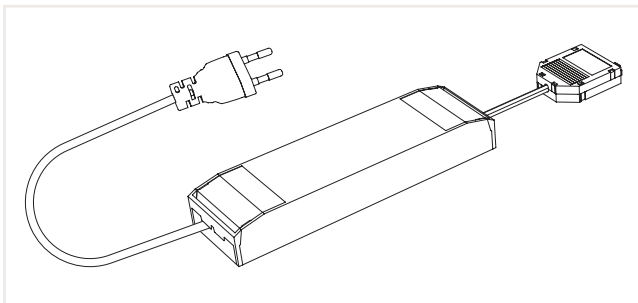
# Contenido

<b>1</b>	<b>Especificaciones del producto</b> .....	<b>12</b>
<b>2</b>	<b>Volumen de suministro</b> .....	<b>12</b>
<b>3</b>	<b>Datos técnicos</b> .....	<b>12</b>
<b>4</b>	<b>Símbolos e indicaciones</b> .....	<b>13</b>
<b>5</b>	<b>Instalación</b> .....	<b>13</b>

# Información del producto

## Bo

### 1 Especificaciones del producto



Número de artículo	1101350004
Dimensiones (LxAnxAI en mm)	169,8 × 43 × 21,5 mm
Color de la superficie	Negro



### 2 Volumen de suministro

- 1 transformador para LED con un cable de entrada de 1,0 m con enchufe europeo, cable de salida de 0,5 m con repartidor triple y receptor en el repartidor.
- Este transformador para LED «Bo» únicamente puede utilizarse con el artículo «Eirik Stripe» (tira LED 1101350003). De modo opcional, se puede utilizar un control remoto (artículo «Frido» 1101350005). Ambos artículos pueden adquirirse por separado.

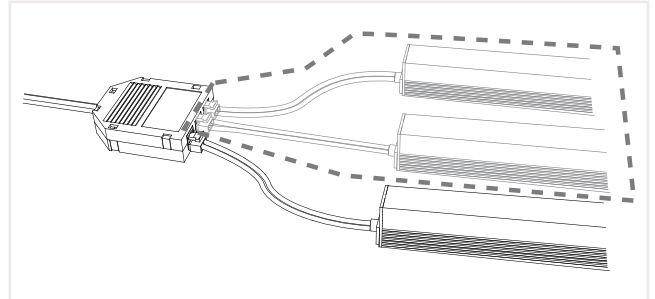
### 3 Datos técnicos

Tensión nominal de entrada	220-240 V CA
Frecuencia	50-60 Hz
Rango de tensiones de salida	24 V + 5% (potenciómetro para ajustar la tensión de salida ± 2 V)
Potencia máx. de salida	90 W
Ruido de funcionamiento	≤ 24 dB, ruido de fondo ≤ 18 dB, intervalo ≥ 15 cm
Temperatura de servicio (Ta)	-20°C - 40°C
Temperatura de almacenamiento (Ts)	-25°C - 85°C Para una disipación suficiente del calor, deje al menos 5 cm de espacio libre por encima del transformador.

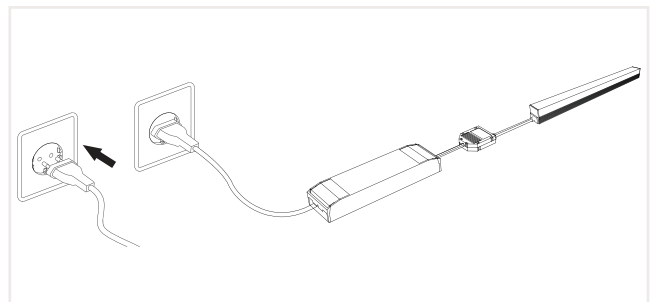
## 4 Símbolos e indicaciones

	La marca CE confirma la conformidad del producto con las directivas de la UE aplicables.
	El producto solamente es adecuado para utilizarse en interiores
	El símbolo del contenedor de basura tachado significa que este equipo no debe eliminarse en la basura doméstica una vez transcurrida su vida útil. El equipo debe entregarse a puntos de recogida equipados, instalaciones de reciclaje y empresas de gestión de residuos.
SELV	significa «Safety Extra Low Voltage» = tensión extrabajaja de seguridad
IP20	La clase de protección IP20 significa "IP"= Ingress Protection (= protección contra la penetración). La primera cifra «2» significa protección contra cuerpos extraños con un diámetro $\geq 12,5$ mm, así como protección contra el acceso con el dedo. La segunda cifra «0» significa que no tiene protección contra el agua.
	Protección contra cortocircuito
	Clase de protección II
	Mecanismo de control para su uso en el exterior de luminarias/equipos.
	EAC demuestra la conformidad del producto con las directivas euroasiáticas (UEEA) vigentes.

- Se pueden conectar a un repartidor hasta tres tiras LED del tipo (Eirik Stripe artículo 1101350003).



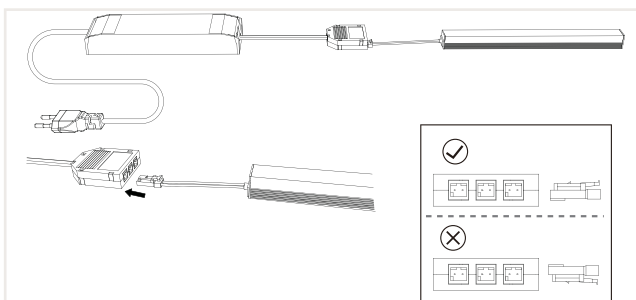
- Ahora enchufe el enchufe en la toma.



- El transformador puede manejarse opcionalmente con un control remoto. Este artículo (Frido 1101350005) puede adquirirse por separado.

## 5 Instalación

- Conecte correctamente la tira LED instalada en el repartidor. Asegúrese de la conexión por enchufe esté correctamente enchufada.



Onze schriftelijke en mondelinge gebruiksaanwijzingen en de inhoud van de montagehandleiding, technische informatie en alle brochures zijn gebaseerd op ervaring en worden naar beste weten gegeven. Vanwege de veelzijdigheid van de toepassingsmogelijkheden is de weergave van alle bijzonderheden niet mogelijk. Daarom kan ter Hürne hiervoor geen aansprakelijkheid of verantwoordelijkheid aanvaarden. De instructies kunnen te allen tijde zonder aankondiging worden aangepast aan de technische vooruitgang.



## WAARSCHUWING!

### Algemene veiligheidsaanwijzingen

- Gevaar van elektrische schokken!
- Een verkeerde elektrische installatie of een te hoge netspanning kunnen leiden tot elektrische schokken.
- Open de behuizing niet, maar laat de reparatie over aan specialisten. Neem hiervoor contact op met een professionele werkplaats.
- Bij eigenhandig uitgevoerde reparaties, incorrecte aansluiting of verkeerde bediening vervallen aansprakelijkheids- en garantieclaims.
- Raak de stekker nooit met vochtige handen aan.
- Trek de stekker nooit aan de stroomkabel uit het stopcontact, maar pak altijd de stekker vast.
- Gebruik de stroomkabel nooit als draaggreep.
- Houdt de lamp, de stekker en de stroomkabel uit de buurt van open vuur en hete oppervlakken.
- Knik de stroomkabel niet en laat hem niet over scherpe randen lopen.

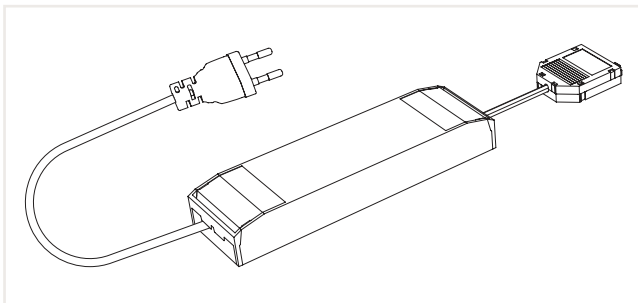
# Inhoud

1	Productspecificaties.....	15
2	Leveringsomvang.....	15
3	Technische gegevens.....	15
4	Symbolen en instructies.....	16
5	Installatie.....	16

# Productinformatie

## Bo

### 1 Productspecificaties



Artikelnummer	1101350004
Afmetingen (l x b x h in mm)	169,8 × 43 × 21,5 mm
Kleur van het oppervlak	zwart

### 2 Leveringsomvang

- 1 x led-trafo met 1,0m ingangskabel met Eurostekker, 0,5m uitgangskabel met 3-voudige splitter met ontvanger in de splitter.
- Deze led-trafo "Bo" kan alleen samen met het artikel "Eirik Stripe" (LED Stripe 1101350003) worden gebruikt. Optioneel kan een afstandsbediening (artikel "Frido" 1101350005) worden gebruikt. Beide artikelen zijn apart verkrijgbaar.

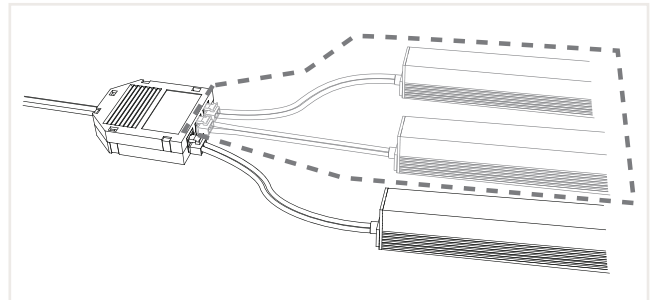
### 3 Specificaties

Nominale ingangsspanning	220-240 VAC
Frequentie	50-60 Hz
Bereik uitgangsspanning	24 V + 5% (potentiometer voor het instellen van de uitgangsspanning ± 2V)
Max. uitgangsvermogen	90 W
Geluidsemissie	≤ 24 dB, achtergrondgeluiden ≤ 18 dB, interval ≥ 15 cm
Bedrijfstemperatuur (Ta)	-20°C - 40°C
Opslagtemperatuur (Ts)	-25°C - 85°C Laat voor voldoende warmteafvoer minstens 5 cm vrije ruimte boven de transformator.

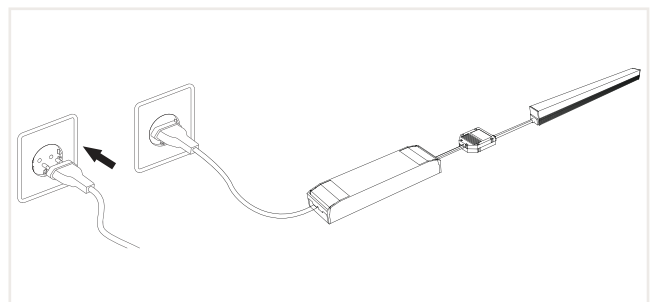
## 4 Symbolen en instructies

	De CE-markering bevestigt de conformiteit met de voor het product toepasselijke EU-richtlijnen.
	Het product is alleen geschikt voor gebruik in binnenruimtes
	Het symbool van de doorgestreepte vuilnisbak betekent, dat dit apparaat aan het einde van de gebruiksduur niet met het huisvuil mag worden weggegooid. Het apparaat moet bij daarvoor uitgeruste inzamelpunten, recyclingbedrijven of afvalverwijderingsbedrijven worden afgegeven.
SELV	betekent "Safety Extra Low Voltage" = extra lage veiligheidsspanning
IP20	Beschermingsklasse IP20 betekent "IP" = Ingress Protection (= bescherming tegen binnendringen) Het eerste cijfer "2" betekent bescherming tegen vreemde deeltjes met diameter $\geq 12,5$ mm en bescherming tegen toegang met de vinger. Het tweede cijfer "0" betekent geen bescherming tegen water.
	Bescherming tegen kortsluiting
	Beschermingsklasse II
	Gebruiksapparaat, voor gebruik buiten lampen/apparaten.
	EAC geeft de conformiteit aan met de voor dit product geldende Euraziatische richtlijnen (EAWU).

- Er kunnen maximaal drie ledstrips van het type (Eirik Stripe, artikel 1101350003) worden aangesloten op één splitter.



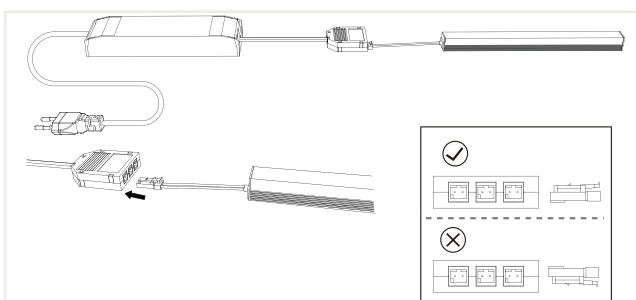
- Steek nu de stekker in het stopcontact.



- De trafo kan optioneel worden bediend met een afstandsbediening. Dit artikel (Frido 1101350005) is apart verkrijgbaar.

## 5 Installatie

- Sluit de geïnstalleerde ledstrip correct op de splitter aan. Zorg ervoor dat de stekerverbinding op de juiste manier is aangesloten.



Nasze pisemne i ustne instrukcje stosowania, jak również treść instrukcji montażu, informacji technicznych i broszur, są oparte na naszym doświadczeniu. Broszury opierają się na doświadczeniu i są dostarczane zgodnie z naszą najlepszą wiedzą. Informacje te nie są wiążące. Ze względu na szeroki zakres możliwych zastosowań nie jest możliwe podanie wszystkich szczegółów. W związku z tym ter Hürne nie może przyjąć żadnej odpowiedzialności ani zobowiązań. Informacje mogą zostać dostosowane do postępu technicznego w dowolnym momencie bez wcześniejszego powiadomienia.



## UWAGA !

### Ogólne instrukcje bezpieczeństwa

- Ryzyko porażenia prądem!
- Nieprawidłowa instalacja elektryczna lub zbyt wysokie napięcie sieciowe mogą prowadzić do porażenia prądem.
- Nie należy otwierać obudowy, lecz pozostawić naprawę specjalistom. W tym celu należy skontaktować się z wyspecjalizowanym warsztatem.
- Odpowiedzialność i roszczenia gwarancyjne są wykluczone w przypadku napraw wykonywanych przez użytkownika, nieprawidłowego podłączenia lub nieprawidłowej obsługi.
- Nigdy nie dotykaj wtyczki sieciowej mokrymi rękami.
- Nigdy nie wyciągaj wtyczki sieciowej z gniazdka za kabel sieciowy; zawsze trzymaj wtyczkę sieciową.
- Nigdy nie używaj kabla sieciowego jako uchwytu do przenoszenia.
- Lampkę, wtyczkę i kabel sieciowy należy trzymać z dala od otwartego ognia i gorących powierzchni.
- Nie załamuj kabla sieciowego i nie układaj go na ostrych krawędziach.

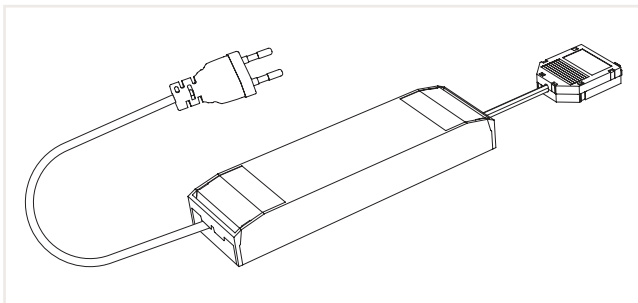
# Spis treści

1	Specyfikacje produktu .....	18
2	Zakres dostawy.....	18
3	Dane techniczne .....	18
4	Symbole i uwagi.....	19
5	Instalacja.....	19

# Informacje o produkcie

## Bo

### 1 Specyfikacje produktu



Numer artykułu	1101350004
Wymiary (dł. x szer. x wys. w mm)	169,8 × 43 × 21,5 mm
Kolor powierzchni	Czarny








### 2 Zakres dostawy

- 1 x transformator LED z 1,0 m kablem wejściowym z wtyczką Euro, 0,5 m kablem wyjściowym z 3-drożnym rozgałęźnikiem z odbiornikiem w rozgałęźniku.
- Ten transformator LED „Bo” może być używany tylko razem z artykułem „Eirik Stripe” (pasek LED 1101350003). Opcjonalnie można użyć pilota zdalnego sterowania (artykuł „Frido” 1101350005). Oba elementy są dostępne osobno.

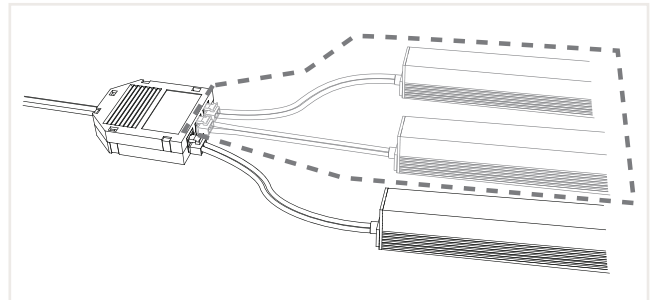
### 3 Dane techniczne

Nominalne napięcie wejściowe	220-240 VAC
Częstotliwość	50-60 Hz
Zakres napięcia wyjściowego	24 V + 5% (Potencjometr do ustawiania napięcia wyjściowego ± 2 V)
Maks. moc wyjściowa	90 W
Hałas roboczy	≤ 24 dB, Hałas w tle ≤ 18 dB, Interwał ≥ 15 cm
Temperatura robocza (Ta)	-20°C - 40°C
Temperatura przechowywania (Ts)	-25°C - 85°C Aby zapewnić wystarczające odprowadzanie ciepła, należy pozostawić co najmniej 5 cm wolnej przestrzeni nad transformatorem

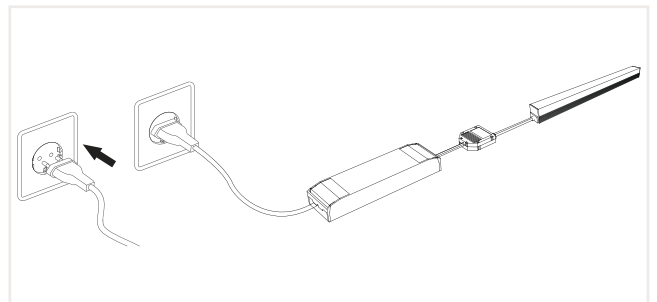
## 4 Symbole i uwagi

	Znak CE potwierdza zgodność z dyrektywami UE mającymi zastosowanie do produktu.
	Produkt nadaje się wyłącznie do użytku w pomieszczeniach
	Symbol przekreślonego kosza na śmieci oznacza, że tego urządzenia nie wolno wyrzucać wraz z odpadami domowymi po zakończeniu okresu eksploatacji. Urządzenie należy utylizować w wyznaczonych punktach zbiórki, centrach recyklingu lub firmach zajmujących się utylizacją odpadów.
SELV	oznacza "Safety Extra Low Voltage" = Bezpieczeństwo przy bardzo niskim napięciu
IP20	Stopień ochrony IP20 oznacza „IP” = Ingress Protection. Pierwsza cyfra „2” oznacza ochronę przed ciałami obcymi o średnicy $\geq 12,5$ mm i ochronę przed dostępem palcem. Druga cyfra „0” oznacza brak ochrony przed wodą.
	Ochrona przed zwarciem
	Klasa ochrony II
	Urządzenie sterujące, do użytku poza opravami/urządzeniami.
	EAC oznacza zgodność z dyrektywami euroazjatyckimi (EAEU) mającymi zastosowanie do tego produktu.

- Do jednego rozdzielacza można podłączyć do trzech taśm LED tego typu (artykuł Eirik Stripe 1101350003).



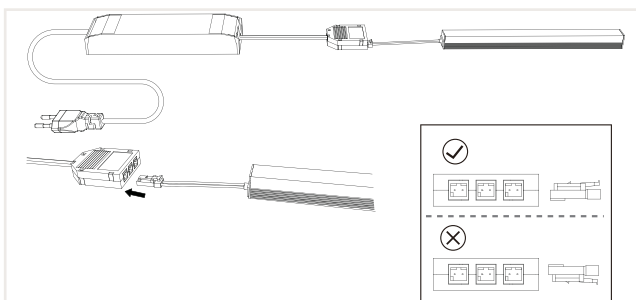
- Teraz włóż wtyczkę do gniazda.



- Transformator może być opcjonalnie obsługiwany za pomocą pilota zdalnego sterowania. Ten artykuł (Frido 1101350005) jest dostępny osobno.

## 5 Instalacja

- Podłącz prawidłowo zainstalowaną taśmę LED do rozdzielacza. Upewnij się, że wtyczka jest podłączona prawidłowo.



Οι τεχνικές υποδείξεις χρήσης που παρέχουμε προφορικά και γραπτά, καθώς και τα περιεχόμενα των εγχειριδίων τοποθέτησης, των τεχνικών πληροφοριών, καθώς και των διαφημιστικών φυλλαδίων βασίζονται στην πείρα μας και εκφράζονται σύμφωνα με τις πληρέστερες γνώσεις που έχουμε. Αυτές οι πληροφορίες ισχύουν ως μη δεσμευτικές υποδείξεις. Λόγω της ποικιλομορφίας των δυνατοτήτων χρήσης δεν είναι δυνατή η απεικόνιση όλων των μεμονωμένων περιπτώσεων. Κατά συνέπεια, από αυτές δεν απορρέει καμία δέσμευση και καμία ευθύνη για την ter Hürne. Οι υποδείξεις μπορούν να προσαρμόζονται οποιαδήποτε στιγμή και χωρίς προειδοποίηση στις τεχνολογικές εξελίξεις.



## ΠΡΟΕΙΔΟΠΟΙΗΣΗ!

### Γενικές υποδείξεις ασφαλείας

- Κίνδυνος ηλεκτροπληξίας!
- Μια εσφαλμένη ηλεκτρική εγκατάσταση ή μια πολύ υψηλή τάση δικτύου μπορεί να οδηγήσουν σε ηλεκτροπληξία.
- Μην ανοίγετε το περίβλημα, αλλά αναθέτετε την επισκευή σε ειδικευμένο προσωπικό. Για τον σκοπό αυτό απευθυνθείτε σε ένα ειδικό συνεργείο.
- Σε περίπτωση μη εξουσιοδοτημένων επισκευών, εσφαλμένης σύνδεσης και εσφαλμένου χειρισμού αποκλείεται η ανάληψη οποιασδήποτε ευθύνης και η αξίωση εγγύησης.
- Μην ακουμπάτε ποτέ το βύσμα ρεύματος με υγρά χέρια.
- Μην τραβάτε ποτέ το βύσμα του ρεύματος από το καλώδιο, για να το αποσυνδέσετε από την πρίζα, αλλά να πιάνετε πάντα το βύσμα του ρεύματος.
- Μην χρησιμοποιείτε το καλώδιο του ρεύματος ως λαβή μεταφοράς.
- Κρατάτε το φωτιστικό, το βύσμα ρεύματος και το καλώδιο ρεύματος μακριά από γυμνές φλόγες και καυτές επιφάνειες.
- Μην λυγίζετε το καλώδιο του ρεύματος και μην το τοποθετείτε επάνω σε αιχμηρές ακμές.

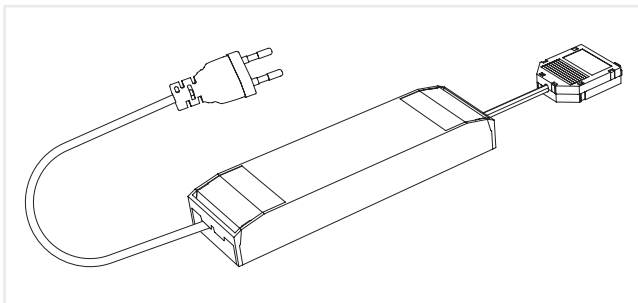
# Περιεχόμενα

1	Προδιαγραφές προϊόντος.....	21
2	Παραδοτέος εξοπλισμός.....	21
3	Τεχνικά στοιχεία.....	21
4	Σύμβολα και υποδείξεις.....	22
5	Εγκατάσταση.....	22

# Πληροφορίες προϊόντος

## Bo

### 1 Προδιαγραφές προϊόντος



Αριθμός προϊόντος	1101350004
Διαστάσεις (ΜxΠxΥ σε mm)	169,8 x 43 x 21,5 mm
Χρώμα της επιφάνειας	Μαύρο

### 2 Παραδοτέος εξοπλισμός

- 1 x μετασχηματιστής LED με 1,0 m καλώδιο εισόδου με βύσμα Euro, 0,5 m καλώδιο εξόδου με 3-πλό σπλίτερ με δέκτη στο σπλίτερ.
- Ο μετασχηματιστής LED «Bo» μπορεί να χρησιμοποιηθεί μόνο μαζί με το προϊόν «Eirik Stripe» (LED Stripe 1101350003). Προαιρετικά μπορεί να χρησιμοποιηθεί ένα τηλεχειριστήριο (προϊόν «Frido» 1101350005). Τα δύο προϊόντα διατίθενται χωριστά.

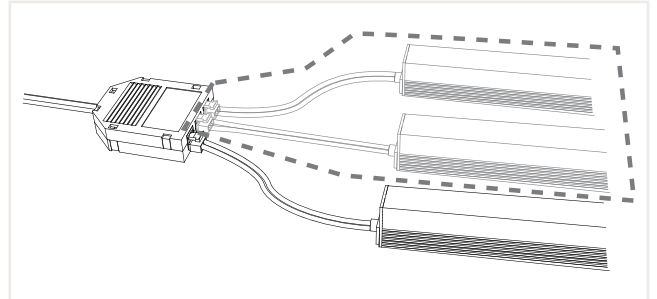
### 3 Τεχνικά στοιχεία

Ονομαστική τάση εισόδου	220-240 VAC
Συχνότητα	50-60 Hz
Εύρος τάσης εξόδου	24 V + 5% (ποτενσιόμετρο για τη ρύθμιση της τάσης εξόδου $\pm 2$ V)
Μέγ. ισχύς εξόδου	90 W
Θόρυβος λειτουργίας	$\leq 24$ dB, θόρυβοι βάθους $\leq 18$ dB, διάστημα $\geq 15$ cm
Θερμοκρασία λειτουργίας (Ta)	-20°C - 40°C
Θερμοκρασία αποθήκευσης (Ts)	-25°C - 85°C Για επαρκή απαγωγή θερμότητας, αφήστε τουλάχιστον 5 cm ελεύθερο χώρο πάνω από τον μετασχηματιστή.

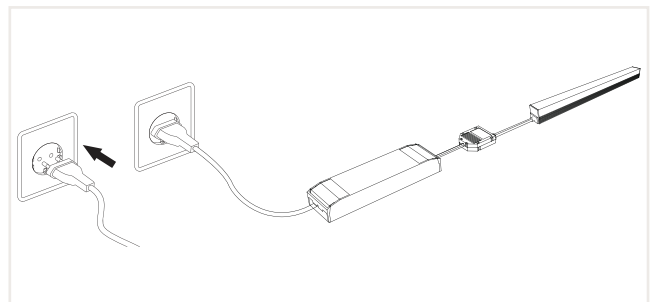
## 4 Σύμβολα και υποδείξεις

	Το σήμα CE επιβεβαιώνει τη συμμόρφωση με τις οδηγίες της ΕΕ που αφορούν το προϊόν.
	Το προϊόν είναι κατάλληλο μόνο για χρήση σε εσωτερικούς χώρους
	Το σύμβολο των διαγραμμένων κάδων απορριμμάτων σημαίνει ότι η συσκευή αυτή δεν επιτρέπεται να απορρίπτεται μαζί με τα οικιακά απορρίμματα στο τέλος του χρόνου χρήσης της. Η συσκευή πρέπει να παραδίδεται σε διαμορφωμένα σημεία συλλογής, σταθμούς ανακύκλωσης ή εταιρείες διαχείρισης απορριμμάτων.
SELV	σημαίνει «Safety Extra Low Voltage» = πολύ χαμηλή τάση ασφαλείας
IP20	Η κατηγορία προστασίας IP20 σημαίνει «IP» = Ingress Protection (= προστασία από εισχώρηση). Το πρώτο ψηφίο «2» σημαίνει προστασία από ξένα σώματα με διάμετρο $\geq 12,5$ mm, καθώς και προστασία από πρόσβαση με τα δάκτυλα. Το δεύτερο ψηφίο «0» σημαίνει καμία προστασία από το νερό.
	Προστασία από βραχυκύκλωμα
	Κατηγορία προστασίας II
	Συσκευή λειτουργίας, για χρήση εκτός φωτιστικών/συσκευών.
EAC	Το πιστοποιητικό EAC υποδεικνύει τη συμμόρφωση με τις Οδηγίες της Ευρασιατικής Οικονομικής Ένωσης (EAWU) που ισχύουν για αυτό το προϊόν.

- Σε ένα σπλίτερ μπορούν να συνδεθούν έως και τρεις λωρίδες LED του τύπου (Eirik Stripe προϊόν 1101350003).



- Εισαγάγετε τώρα το βύσμα στην πρίζα.



- Ο χειρισμός του μετασχηματιστή μπορεί να πραγματοποιηθεί προαιρετικά με ένα τηλεχειριστήριο. Αυτό το προϊόν (Frido 1101350005) διατίθεται χωριστά.

## 5 Εγκατάσταση

- Συνδέστε σωστά τις εγκαταστημένες λωρίδες LED στο σπλίτερ. Προσέξτε η σύνδεση φιν να εισαχθεί σωστά σε όλη την περίμετρο.

