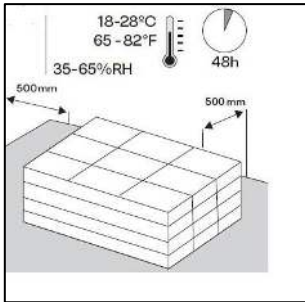


WICANDERS WISE



Installationsanweisungen
Go / Essence / Natural / Resist Eco /
Start Green Design / Start Resist Eco

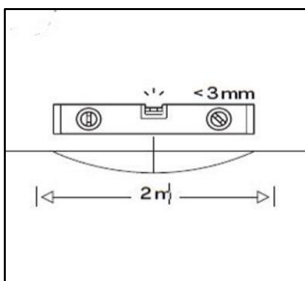
Transport, Aufbewahrung und Akklimatisierung Kartons sollten in horizontaler Position transportiert und gelagert werden. Verpackte Fliesen müssen am Arbeitsort in einem trockenen, gut gelüfteten Bereich mindestens 24 Stunden akklimatisiert werden, so dass sich der Bodenbelag an die neuen Umgebungsbedingungen anpassen kann. Stapeln Sie nicht mehr als drei Kartons übereinander und lassen Sie 15 cm (6 inches) zwischen den einzelnen Stapeln frei. Entnehmen Sie die Fliesen erst den Verpackungen, wenn Sie mit dem Verlegen beginnen. Während der Aufbewahrung und Montage sollten Temperatur und relative Luftfeuchtigkeit entsprechend den Bedingungen, die im Gebäude nach Bezug vorherrschen, stabil gehalten werden. Die Temperatur sollte zwischen 18 °C und 28 °C (65 °F zu 82 °F) und die relative Luftfeuchtigkeit zwischen 35 % und 65 % betragen. Zur Gewährleistung der jeweiligen Klima- und Umgebungsbedingungen kann die Heizung, Klimaanlage oder der Raumluftbefeuchter ausreichend lange vor Beginn der Installation eingeschaltet werden. Die Farbvariationen von Wicanders Wise Bodenbelägen sind ein attraktives und typisches Merkmal. Um eine schöne Farbtonmischung zu erhalten, mischen Sie die Dielen vor dem Verlegen.



Geeignete Produktwahl für Nutzungs- oder Standortbedingungen: Wicanders Wise kann in allen Wohnbereichen und den meisten Gewerbeflächen, außer in Saunen, Badezimmern und dauerhaft feuchten Bereichen, verlegt werden. Wicanders Wise Bodenbeläge sind nur für den Innenbereich geeignet. Bitte beachten Sie unsere Garantie, um sich zu vergewissern, ob dieses Produkt für den Verwendungszweck unter Berücksichtigung der geltenden Struktur-, Verschleiß- und Produktklasse geeignet ist.

Ortsbesichtigung: Vor der Montage prüfen Sie bitte die Dielen bei Tageslicht auf sichtbare Fehler oder Beschädigungen. Inspizieren Sie ebenfalls den Unterboden und achten Sie darauf, dass die Umgebungsbedingungen den in dieser Anleitung beschriebenen Spezifikationen entsprechen. Schadensersatzansprüche gegenüber Amorims Korkbodenbelägen sind ausgeschlossen bei ungeeigneten Unterböden, unsachgemäßen Anwendungen, Klebstoffen oder Lackierungen sowie bei der Verwendung nicht empfohlener Pflegemittel oder beim Vorliegen von Fehlern, die bereits vor der Montage aufgefallen sind.

Anforderungen an den Untergrund: Sämtliche Unterböden müssen eben, glatt und trocken sein. Es sind nur Bodenunebenheiten von maximal 3 mm auf 2 m (3/16" auf 6 1/2 feet) zulässig. Wicanders Wise Bodenbeläge sind nur für den Innenbereich geeignet. Wicanders Wise kann auf den meisten harten Oberflächen wie widerstandsfähigen Bodenbelägen und Keramikfliesen verlegt werden, die ausreichend fixiert und vollständig nivelliert sind und keine losen Bereiche aufweisen. Weiche Unterböden wie Teppiche u. ä. müssen jedoch zuvor entfernt werden. Für die Verlegung von Wicanders Wise ist keine Unterlage erforderlich.

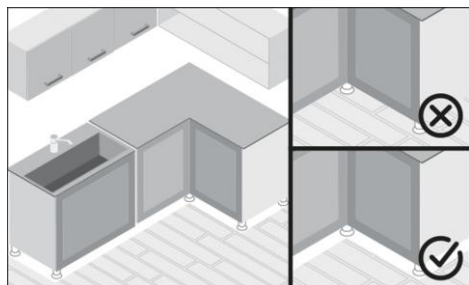
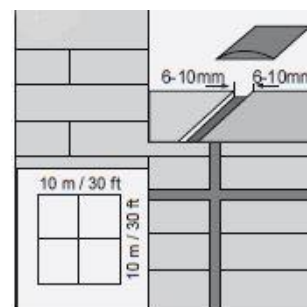


KORK-DÄMMUNTERLAGE: Da Wicanders Wise bereits mit einer vorgefertigten Korkunterlage ausgestattet ist, ist keine zusätzliche Korkunterlage erforderlich. Zur Verbesserung von Komfort, akustischer Leistung und aus anderen Gründen sind die besten Ergebnisse mit einer Korkunterlage zu erwarten, welche das Klicksystem im täglichen Gebrauch unterstützt. Unsere Empfehlung für Unterlagen: GO4CORK Unique. Sollte der Kunde andere Unterlagen, als die von uns empfohlenen, bevorzugen, sind die folgenden technischen Merkmale zu erfüllen:

DL25	Anhaltende Belastung durch Gehen usw.	> 10.000 Zyklen	> 100.000 Zyklen
CS	Druckfestigkeit bei definierter Druckspannung	> 10 kPa	> 60 kPa
CC	Anhaltende Belastung durch Mobiliar usw.	> 2 kPa	> 20 kPa

Bei einigen Unterlagen ist die Verwendung einer PE-Folie als Feuchtigkeitssperre erforderlich. Bitte prüfen Sie die Anweisungen des Lieferanten der Unterlage und/oder das technische Datenblatt. Die Nutzung von Unterlagen, welche diese Anforderungen nicht erfüllen, kann den schwimmenden Bodenbelägen gegebenenfalls schaden. In derartigen Fällen gilt unsere Produktgarantie nicht.

Dehnungsfugen: Die schwimmenden Bodenbeläge von Wicanders Wise werden als „schwimmender Boden“ verlegt. Die Dielen sollten deshalb nicht mit dem Unterboden fixiert werden. Die Sockel-/Zierleisten können nicht heruntergedrückt werden, um so ein Bewegen des Bodens zu ermöglichen. Es wird eine Dehnungsfuge von 5mm (0,2") zwischen Fußboden und Wand oder anderen ortsfesten Gegenständen benötigt. Sockel-/Zierleisten sollten mindestens 7 mm des Bodens abdecken. Übergänge zwischen zwei Räumen und asymmetrische Bodenbereiche benötigen extra Dehnungsfugen in Bodenbereichen, die größer als 100 m² (1000 sq. ft) sind oder eine Länge oder Breite von über 10 m (30 ft) auf einfacher Wandlänge aufweisen.



Dauerhafte und schwere Strukturen, wie Kücheninseln oder Schränke, sollten zuerst installiert und nicht auf schwimmenden Bodenbelägen montiert werden, da sich diese um derartige schwere Möbelstücke herum bewegen können sollten. Sonst können sich Fugen öffnen oder die Dielen voneinander getrennt oder beschädigt werden.

Unterböden mit integrierter Fußbodenheizung Die schwimmenden Bodenbeläge von Wicanders Wise können in Verbindung mit Bodenheizungs- und/oder -kühlssystemen verlegt werden. Folgen Sie für Heiz- oder Kühlsysteme den vom Hersteller/Vertragspartner mitgelieferten Anweisungen oder kontaktieren Sie Ihren Lieferanten. Um Probleme bei Funktion und Haltbarkeit während der Einbauphase zu vermeiden, folgen Sie den Installationsnormen und -regeln.

Sehr wichtig für Unterbodenheizsysteme: Bitte beachten Sie, dass der beheizte Unterboden getrocknet werden muss, indem die Heizung mit einer Pause an/ausgeschaltet wird, bevor das Verlegen des Bodens beginnt. Danach können Sie mit der Heizphase beginnen. Zu Beginn der Heizphase muss die Betriebstemperatur 3 Tage lang bei 25 °C (78 °F) liegen. Der Unterboden sollte seit mindestens 60-90 Tagen fertig und ausgehärtet sein. Die Temperatur sollte dann jeden Tag langsam bis auf die maximal erlaubte Temperatur gemäß dem System des Herstellers erhöht werden. Dieser Maximalwert sollte mindestens 72 Stunden gehalten werden, ohne das System abzustellen. Die Temperatursenkung erfolgt durch eine tägliche, schrittweise Reduzierung, bis 18 °C (65 °F) auf der Oberfläche erreicht sind. Während der Montage sollte die Oberflächentemperatur 18 °C (65 °F) nicht überschreiten und dann drei Tage nach dem Verlegen konstant gehalten werden (bei schwimmenden Bodenbelägen). Dann sollte die Oberflächentemperatur langsam auf die max. Oberflächentemperatur von 28 °C (82 °F) aufgeheizt werden. Denken Sie daran, dass Teppiche oder Matten auf dem Boden als Wärmespeicher wirken und so die Bodenoberflächentemperatur aufheizen können. Die maximale Bodentemperatur sollte 25 °C (78 °C) nicht übersteigen.

Sehr wichtig für Kühlsysteme: Die Bodenkühlsysteme sollten mit einem fortschrittlichen Kontroll- und Sicherheitssystem ausgestattet sind, um interne Kondensation zu verhindern (Taupunktregulierung). Um den Boden nicht zu beschädigen, darf die Versorgungstemperatur des Kühlsystems nicht unter eine bestimmte Temperatur reduziert werden, die sogenannte Taupunkttemperatur. Niedrigere Temperaturen führen eine Kondensation im Boden herbei und beschädigen den Bodenbelag (z.B. Verzug, Verzerrung, Aufquellen, Spaltenauftritt). Stellen Sie sowohl für das Heiz- wie auch Kühlsystem sicher, dass die relative Luftfeuchtigkeit im Raum während des Heizens oder Kühlens zwischen 35% und 65% liegt und die Temperatur des Unterbodens (Temperatur unter dem Boden) zwischen 18-28°C beträgt.

Wicanders Weise auf Holz-/Spanplatten-/OSB-Plattenböden: Wicanders auf Holz-/Spanplatten-/OSB-Plattenböden: Bei der Montage auf einem hölzernen Unterboden, entfernen Sie bitte zuerst die vorhandene Bodenabdeckung. Es dürfen keine Anzeichen von Schimmel- und / oder Insektenbefall sichtbar sein. Vergewissern Sie sich, dass Sperrholz und der OSB-Unterboden mechanisch fixiert sind (Schraube) und stellen Sie sicher, dass sie stabil sind und zu keiner Zeit Bewegungsspiel haben und dass gleichzeitig auch die Fugen zwischen den Dielen gleichmäßig und fest schließen. Bestehende Laminatböden, Holzdielen oder Parkett-Dielen sollten spannungsfrei sein. Wenn es sichtbare offene Nahtstellen und / oder Höhenunterschiede zwischen den Dielen gibt, müssen diese vollständig entfernt werden. Vorhandene Holzdielen, Holzwerkstoffe, OSB-Platten, Trockenbauelemente etc. dürfen nicht mit PE-Folie abgedeckt werden, da diese als Dampfsperre wirkt. Der Bereich unterhalb des Bodens sollte auch ausreichend belüftet sein (rückseitig belüftete Sockelleiste), um den Gleichgewichtsfeuchtigkeitsgehalt der Holzdielen, Holzwerkstoffe, OSB-Platten, und Trockenbauelemente aufrechtzuerhalten. Der Kriechzwischenraum unter dem hölzernen Unterboden muss ausreichend belüftet sein. Aus dem unter dem Bodenbelag befindlichen Hohlraum sollten sämtliche Hindernisse entfernt werden und für eine ausreichende Belüftung gesorgt werden (mindestens 4 cm² (0.62" ²) Ventilationsöffnungen je 1 m² (3sqft) des Bodenbelags). Der Feuchtigkeitsgehalt des Holzes darf 10% nicht überschreiten.

Wicanders Weise auf Keramikfliesenböden: Die Fugen zwischen den einzelnen Fliesen sollten nicht breiter als 2 mm (3/ 32") und nicht tiefer als 1 mm (1/ 16") sein. Wenn dies nicht der Fall ist oder bei Bödenbelägen mit Prägedruck sind die Unregelmäßigkeiten mit Spachtelmasse auszugleichen.). Der Unterboden muss eben, glatt und trocken sein.

Verlegung bei direkter Sonneneinstrahlung: Wicanders Weise Bodenbeläge sollten vor Hitze und direktem Sonnenlicht durch Vorhänge und/oder Jalousien geschützt werden.

Feuchtigkeitsschutz: Trotz seines Alters gibt es immer eine Gefahr von Feuchtigkeit in Unterböden, so dass es notwendig ist, den Feuchtigkeitsgehalt des Unterbodens zu messen und diesen zu notieren. Auf Betonböden ohne Bodenheizung darf die maximale Feuchtigkeit 75 % RH nicht überschreiten. Anhand eines Calciumchlorid-Feuchtigkeitstests kann nachgewiesen werden, dass die Bodenfeuchte 3 lbs/1000ft²/24 Stunden (USA und Kanada) nicht überschritten wird. Die Durchführung einer CM-Feuchtemessung ist ebenfalls empfehlenswert.

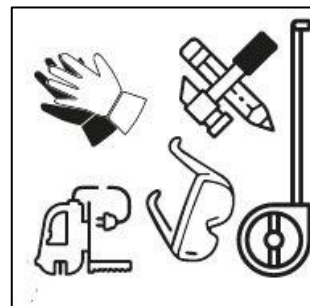
Arten von Unterböden	Feuchtigkeitsgehalt CM %	
	Beheizt	Nicht beheizt
Beton	1,5	2,0
Calciumsulfate/Anhydrite	0,3	0,5

Wicanders Weise sollte nicht dort verlegt werden, wo übermäßige Feuchtigkeitsemissionen nach geltenden Normen bestehen könnten. Bei Verlegung auf Beton-, Keramik- oder Steinunterböden ist eine effektive PE-Folie als Feuchtigkeitssperre zu verwenden, wobei der SD-Wert kleiner als 75 m (SD>75 m) (Wasserdampf-Diffusionswiderstand) gemäß EN 16354 sein sollte.

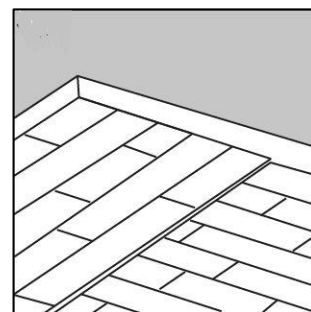
Erforderliche Werkzeuge

Stichsäge oder feingezahnte Elektrosäge, Universalmesser, Distanzkeile, Bleistift, L-Quadrat-Lineal/gerades Kantenlineal, Schlagklotz, Metermaß/Meter-Maßband

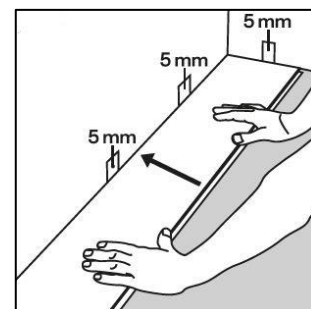
Auflistung von ggf. erforderlichen Werkzeugen. Diese Liste ist nicht vollständig. Je nach Art des zu verlegenden Wicanders Wise Bodenbelags sind nicht alle aufgeführten Werkzeuge für die Verlegung erforderlich. Schutzausrüstung wie Sicherheitsbrille, Staubmaske und Handschuhe beim Sägen/Zuschneiden der Dielen.



Wir empfehlen, die Bodenbeläge von Wicanders Wise auf Holzböden quer zu den bestehenden Bodendielen zu verlegen. Die Abschlusssysteme von Wicanders Wise Bodenbelägen sind leicht zu verlegen. Wir empfehlen Ihnen, die Montage von der rechten Ecke ausgehend zu beginnen.



Die Federseite der Diele sollte zur Wand hin zeigen. Der Wandabstand sollte auf der kurzen Seite 5 mm (0.2") betragen.



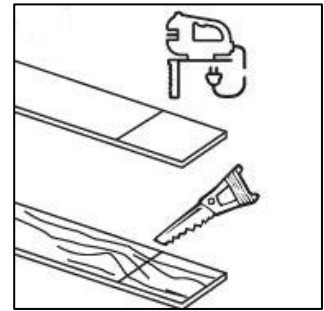
Die nächste Diele in einem Winkel gegen die erste drücken und hinlegen.
Fahren Sie auf die gleiche Weise mit der ganzen ersten Reihe fort



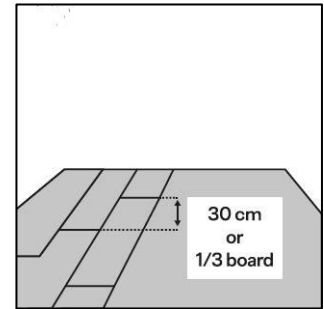
Markieren Sie, wo die Diele abzuschneiden ist und platzieren Sie diese auf die Arbeitsoberfläche, um sie mit einer Säge auf die richtige Größe zu zuschneiden.



Sägen Sie die letzte Diele der ersten Reihe auf die richtige Länge ab. Die letzte Diele sollte mit der Vorderseite nach unten und die kurze Seite ohne Verbundleiste zur Wand hin zeigen. Die Entfernung zur Wand sollte 5 mm (0,2") betragen



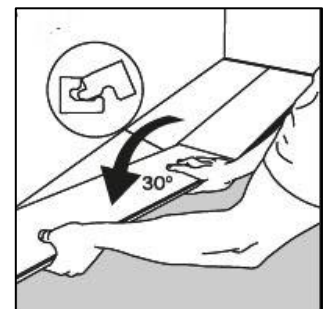
Stellen Sie sicher, dass die Längsseiten der Dielen geradlinig ausgerichtet sind. Verwenden Sie das abgeschnittene Stück Diele aus der vorherigen Reihe, um mit dem Verlegen der nächsten Reihe zu beginnen. Der Dielenversatz sollte stets mindestens 30 cm (12") oder 1/3 der Diele betragen. Falls das Reststück zu kurz sein sollte, verwenden Sie eine neue Diele und schneiden diese in der Mitte durch.



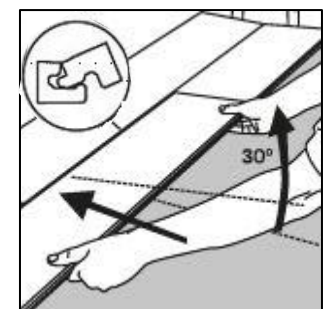
Drücken Sie die erste Diele der ersten Reihe in einem Winkel gegen die zuvor verlegte Reihe. Drücken Sie diese nach vorne und gleichzeitig vorsichtig nach unten.



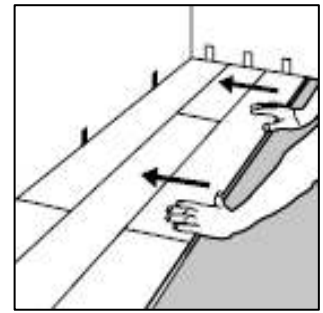
Drücken Sie die erste Diele der ersten Reihe in einem Winkel gegen die zuvor verlegte Reihe. Drücken Sie diese nach vorne und gleichzeitig vorsichtig nach unten.



Heben Sie die Dielen (zusammen mit der vorherigen Diele in derselben Reihe) leicht an (ca. 30 mm (1.2")), drücken Sie diese gegen die zuvor verlegte Reihe und dann nach unten. Tipp: Diese Bewegung macht leichte Anpassungen an dem Winkel, an dem die Diele angedrückt wird, erforderlich.

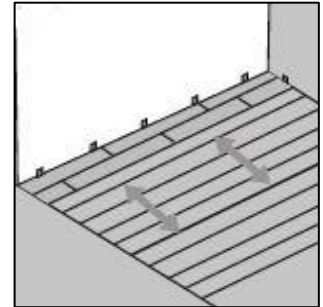


Wenn drei Dielenreihen verlegt wurden, passen Sie den Abstand zwischen Boden und Wand auf 5 mm (0.2") an.



Übrige Reihen

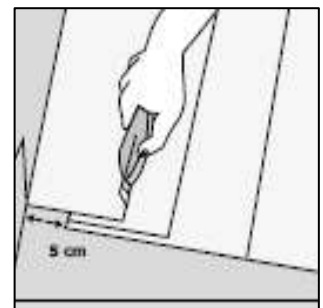
Wenn drei Dielenreihen verlegt wurden, passen Sie den Abstand zwischen Boden und Wand auf 5 mm (0.2") an.



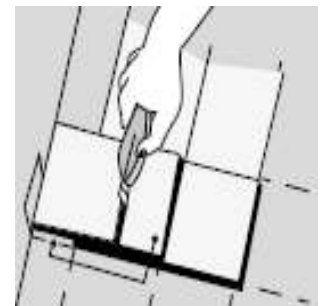
Letzte Reihe:

Messen Sie die Dielen in der letzten Reihe auf die richtige Größe zu. Halten Sie zur Wand einen Abstand von 5 mm (0.2") .

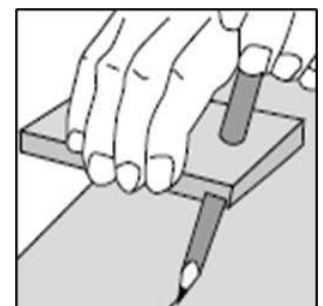
Sämtliche Dielen sollten mindestens 5cm (2") breit sein.



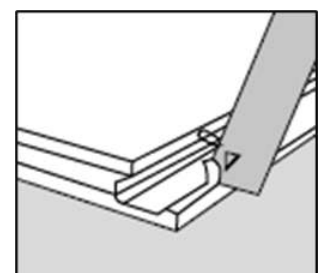
Die letzte und die erste Diele können auf die benötigte Breite zugeschnitten werden. Legen Sie die letzte Diele auf die vorletzte Diele. Markieren Sie die Diele mit einem Stück Diele, ohne die Verbundleiste zu schließen. Der Abstand zur Wand sollte 5mm (0.2") betragen, damit sich der Boden bewegen kann.



Unebene Wände: Manchmal muss die erste Reihe zugeschnitten werden, um die Unebenheit einer Wand auszugleichen. Übertragen Sie die Kontur der Wand auf die Dielen. Halten Sie einen Abstand von 5 mm (0,2") bis 10 mm (0,4") zur Wand für die Dehnungsfuge ein. Die Breite der ersten Dielenreihe sollte 5 cm oder mehr betragen.



(Verlegung an Türen und Heizungen und Verlegung von letzten Reihen). Wenn Sie die Fliese nicht rechtwinklig unter dem Türrahmen oder einer in niedriger Höhe angebrachten Heizung verlegen können, schneiden Sie die Schließkante ab und tragen Sie Klebstoff (PVA D3 oder Isocyanat-Klebstoff) auf die Nut auf und bringen Sie die Diele in die richtige.

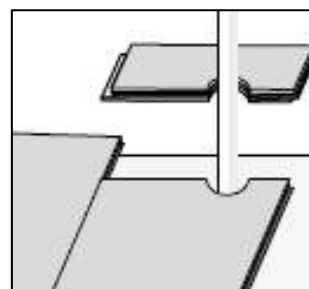


Türrahmen: Falls ein Türrahmen gekürzt werden muss, verwenden Sie zu Ermittlung der richtigen Länge ein Stück Diele.. Sägen Sie den Türrahmen und die Zierleiste auf die benötigte Höhe zu, wobei Sie 2 mm (0,08") Raum für die Dielen einrechnen sollten. Die Dielen können von allen Seiten aus gelegt werden. Dadurch wird es leichter, die Verlegung von Dielen z. B. an Türen zu planen.

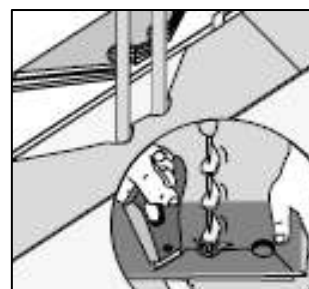


Heizrohre:

Schneiden Sie die nötige Öffnung aus den Dielen heraus, die mindestens 10 mm (0,4") größer als der Durchmesser des Rohrs sein sollte.

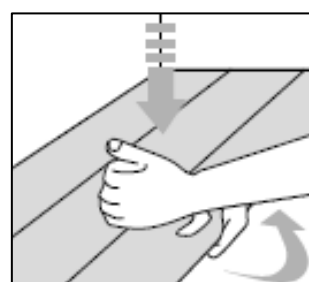


Schneiden Sie die Diele im 45°-Winkel zur Öffnung ab. Das ausgeschnittene Stück wird dann wieder in die Position geklebt. Bedecken Sie die Öffnung mit einer Rohrhülse



Entfernen des Bodens

Um den Boden zu entfernen, heben Sie die Dielen (längswärts) einige Zentimeter an und lassen Sie die Dielen auf die kurze Seite gleiten.



Miteinander verbundene Dielen sollten niemals nach hinten gebogen werden, da sie dadurch beschädigt werden können.

