

SILENTDESIGN LIVINGWALL

Produktinformationen Eirik Stripe

SILENTDESIGN LIVINGWALL

Product Information Eirik Stripe

DE	SilentDesign LivingWall Produktinformationen Eirik Stripe.....	2
GB	SilentDesign LivingWall Product information Eirik Stripe.....	5
FR	SilentDesign LivingWall Information sur le produit Eirik Stripe.....	8
ES	SilentDesign LivingWall Información sobre el producto Eirik Stripe.....	11
NL	SilentDesign LivingWall Productinformatie Eirik Stripe.....	14
PL	SilentDesign LivingWall Informacje o produkcie Eirik Stripe.....	17
GR	SilentDesign LivingWall Πληροφορίες προϊόντος Eirik Stripe.....	20

Unsere anwendungstechnischen Hinweise in Wort und Schrift, sowie die Inhalte der Verlegeanleitungen, technischen Informationen sowie Prospekten beruhen auf Erfahrungen und erfolgen nach bestem Wissen. Diese Informationen gelten als unverbindliche Hinweise. Aufgrund der Vielseitigkeit der Anwendungsmöglichkeiten ist die Darstellung aller Einzelheiten nicht möglich. Somit kann hieraus keine Verbindlichkeit und Haftung seitens ter Hürne übernommen werden. Die Hinweise können jederzeit ohne Ankündigung an den technischen Fortschritt angepasst werden.



WARNUNG !

Allgemeine Sicherheitshinweise

- Fehlerhafte Elektroinstallation oder zu hohe Netzspannung können zu elektrischem Stromschlag führen.
- Schließen Sie die Leuchte nur an, wenn die Netzspannung der Steckdose mit der Angabe auf dem Typenschild übereinstimmt.
- Schließen Sie die Leuchte nur an eine gut zugängliche Steckdose an, damit Sie die Leuchte im Störfall schnell vom Stromnetz trennen können.
- Betreiben Sie die Leuchte nicht, wenn sie sichtbare Schäden aufweist oder das Kabel oder der Stecker defekt ist.

Inhalt

1	Produktspezifikationen.....	3
2	Lieferumfang.....	3
3	Technische Daten.....	3
4	Symbole und Hinweise.....	3
5	Installation.....	4

Produktinformationen

Eirik Stripe

1 Produktspezifikationen




Artikelnummer	1101350003
Abmessungen (LxBxH mm)	3000 x 12,8 x 12,4
Material	Silikon
Farbe der Oberfläche	Schwarz
Lichtquelle	2835 led CRI ≥ 80
Betriebstemperatur	0°~40°
Lichtstrom	110 lumen / meter
Zubehör	2 x Endkappe

2 Lieferumfang

- 1 x LED-Streifen mit 2 m Eingangskabel
- 2 x Endkappe
- Dieser LED-Streifen kann nur zusammen mit dem Trafo (Artikel Bo – 1101350004) betrieben werden. Eine Fernbedienung (Artikel Frido – 1101350005) ist optional. Beide Artikel sind separat erhältlich.
- Dieser LED-Streifen ist für den Einsatz in ter Hürne-Akustikpaneelen konzipiert und auf den dortigen Lamellenabstand abgestimmt. Der Einsatz in anderen Akustikpaneelen ist möglich, wenn der Abstand zwischen den Lamellen ca. 1,3 cm beträgt. Dies gilt nicht für ter Hürne-Akustikpaneel-Quadrate, weshalb die LED-Streifen dort nicht eingesetzt werden können.

3 Technische Daten

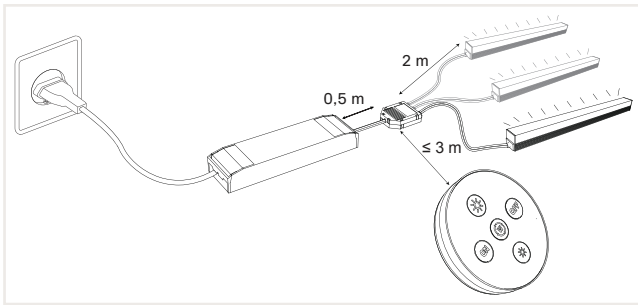
Nennleistung (W)	9 W / meter
Eingangsspannung	24 V 
LED-Anzahl (Stück)	168 LED's / meter
Farbtemperatur	3000 K

4 Symbole und Hinweise

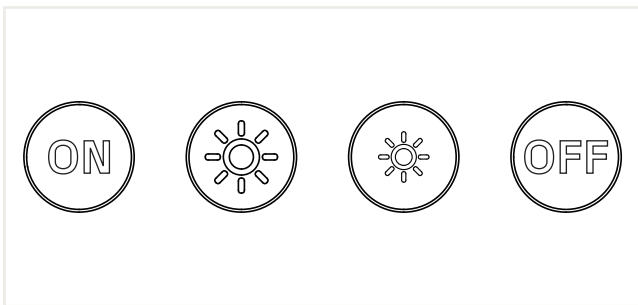
	Das CE-Zeichen bestätigt die Konformität mit den für das Produkt zutreffenden EU-Richtlinien.
	Das Produkt ist nur für die Verwendung in Innenräumen geeignet
	Das Symbol der durchgestrichenen Mülltonne bedeutet, dass dieses Gerät am Ende der Nutzungszeit nicht über den Hausmüll entsorgt werden darf. Das Gerät ist bei eingerichteten Sammelstellen, Wertstoffhöfen oder Entsorgungsbetrieben abzugeben.
SELV	bedeutet "Safety Extra Low Voltage" = Sicherheitskleinspannung
IP20	Die Schutzklasse IP20 bedeutet "IP"= Ingress Protection (= Eindringenschutz). Die erste Ziffer "2" bedeutet Schutz gegen Fremdkörper mit Durchmesser ≥ 12,5 mm sowie Schutz gegen den Zugang mit dem Finger. Die zweite Ziffer "0" bedeutet kein Schutz gegen Wasser.
	Schutzklasse III
	Gleichstrom
Dieses Produkt enthält eine Lichtquelle der Energieeffizienzklasse G.	
Die Lichtquelle dieser Leuchte ist nicht ersetzbar, wenn die Lichtquelle ihr Lebensdauerende erreicht hat, ist die gesamte Leuchte zu ersetzen.	

5 Installation

- 1) Messen Sie die gewünschte Länge. (Der gesamte LED-Streifen ist 300 cm lang und kann alle 4,17 cm geschnitten werden)



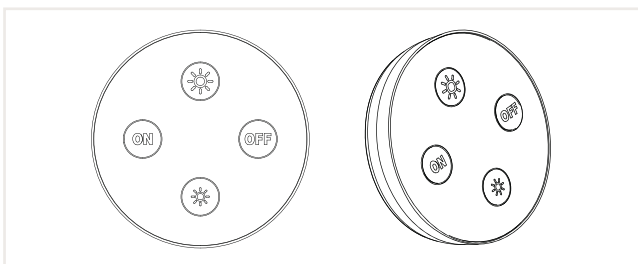
- 2) Ziehen Sie das 3M-Klebeband auf der Rückseite bis zu der Stelle ab, an der Sie schneiden wollen.



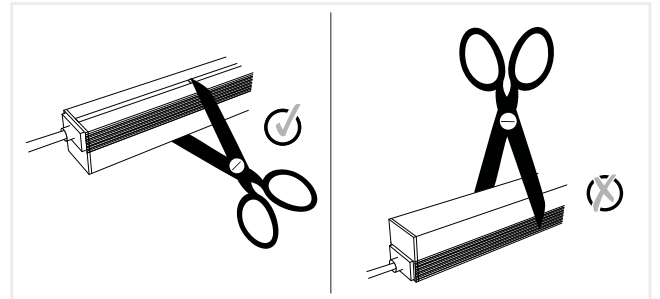
- 3) Suchen Sie die Schnittmarkierung (kleiner blauer Punkt, der alle 4,17 cm im weißen Streifen auf der Rückseite sichtbar ist). Es darf nur genau an dieser Schnittmarkierung geschnitten werden, nicht dazwischen, da dies den LED-Streifen zerstören würde.



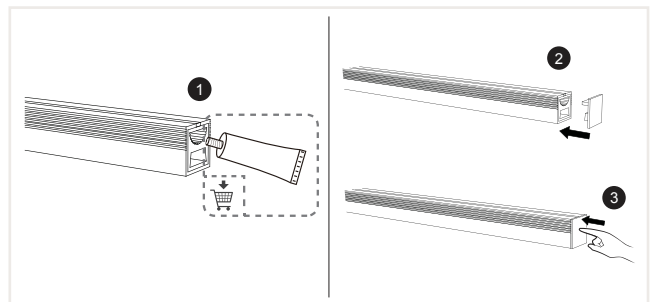
WARNUNG! LED Streifen vor Teilung immer vom Stromnetz trennen!



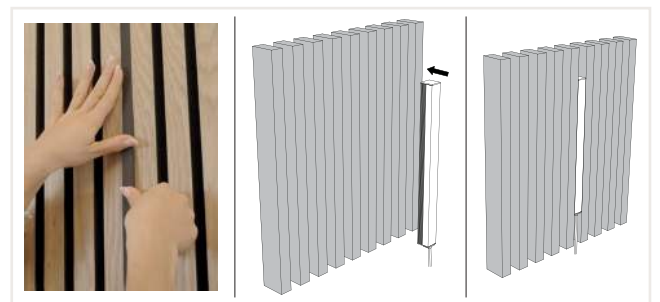
- 4) Schneiden Sie nun den Streifen von der Seite durch die Schnittmarkierung. Das Schneiden von der falschen Seite kann dazu führen, dass sich der LED-Streifen innerhalb der Siliconabdeckung verschiebt und somit zerstört wird.



- 5) Tragen Sie nun etwas Klebstoff (Empfehlung: Silikonklebstoff) auf das Ende des gekürzten LED-Streifens auf und drücken Sie die Endkappe auf den Streifen, um ihn wieder zu verschließen.



- 6) Entfernen Sie nun den ersten Teil des 3M-Klebebandes auf der Rückseite und schieben Sie den LED-Streifen zwischen die Lamellen der Akustikpaneele, wobei Sie von oben nach unten arbeiten. Drücken Sie den Streifen mit den Fingern zwischen die Lamellen. Dadurch wird sichergestellt, dass der Streifen an der richtigen Stelle haftet.



Weitere Anleitungen für den entsprechenden Trafo unter Artikel Bo 1101350003.

Our written and verbal technical instructions, in general, in the installation instructions, in technical information, and all brochures are based on our own experience and are given to the best of our knowledge. This information is provided as a non-binding guide. Due to the many application possibilities, not all individual details can be shown. As such, no obligation and liability can be assumed by ter Hürne. These instructions can be adapted to technological advances at any time without notice.

 **WARNING !**

General safety instructions

- Incorrect electrical installation or excessive power voltage can lead to electric shock.
- Only connect the light if the power voltage of the socket matches the specification on the rating plate.
- Only connect the light to a socket outlet that is easily accessible so that you can quickly disconnect the light from the power in the event of a fault.
- Do not operate the light if it is visibly damaged or if the cable or plug is defective.

Content

1	Product specifications	6
2	Scope of delivery	6
3	Technical data	6
4	Symbols and instructions	6
5	Installation	7

Product Information

Eirik Stripe

1 Product specifications




Article number	1101350003
Dimensions (LxWxH mm)	3000 x 12,8 x 12,4
Material	Silicone
Surface Color	black
Light source	2835 led CRI ≥ 80
Operating temperature	0°~40°
Luminous flux	110 lumen / meter
Accessories	2 x end cap






2 Scope of delivery

- 1 x LED Stripe with 2 m input cable
- 2 x End cap
- This LED strip can only be operated together with the driver (article Bo – 1101350004). A remote control (article Frido – 1101350005) can be used as an option. Both articles are available separately.
- This LED strip is designed for use in ter Hürne acoustic panels and is aligned to this slat spacing. Use in other acoustic panels is possible if the distance between the slats is ca. 1.3 cm. This does not apply to ter Hürne acoustic panel squares, so the LED stripes cannot be used here.

3 Technical data

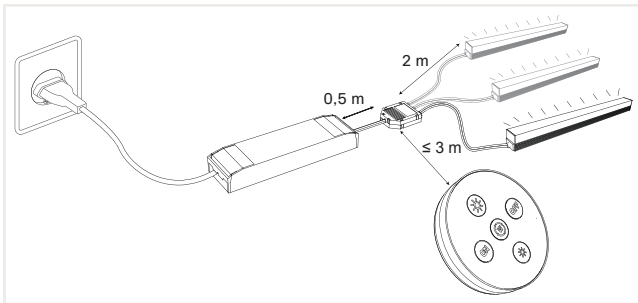
Rated Wattage (W)	9 W / meter
Input voltage	24 V 
LED quantity (pcs)	168 LED's / meter
Colour temperature	3000 K

4 Symbols and instructions

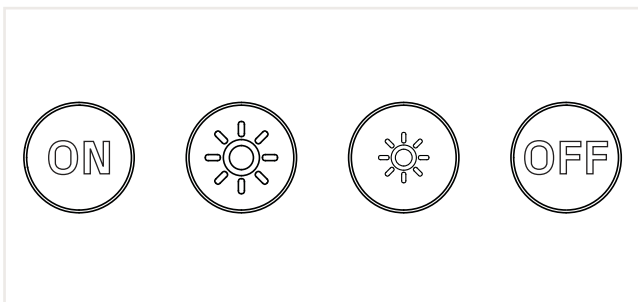
	CE mark indicates conformity with relevant EU directives applicable for this product.
	The product is only suitable for indoor use
	To help protect the environment, please dispose of the product properly when it has reached the end of its useful life and not in the household waste. Information on collection points and their opening hours can be obtained from your local authority.
SELV	means "Safety Extra Low Voltage"
IP20	The protection class IP20 means "IP" = Ingress Protection. The first digit "2" means protection against foreign bodies with a diameter ≥ 12.5 mm and protection against access with a finger. The second digit "0" means no protection against water.
	Protection Class III
	Direct current
This product contains a light source with energy efficiency class G.	
The light source of this luminaire cannot be replaced; when the light source has reached the end of its service life, the entire luminaire must be replaced.	

5 Installation

- 1) Measure the required length (the entire LED strip is 300 cm long and can be cut every 4.17 cm)

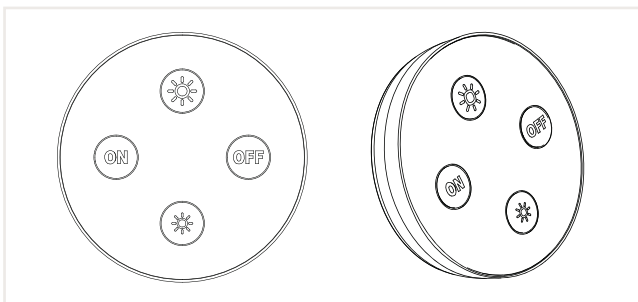


- 2) Peel off the 3M adhesive tape on the back up to the point where you want to cut.

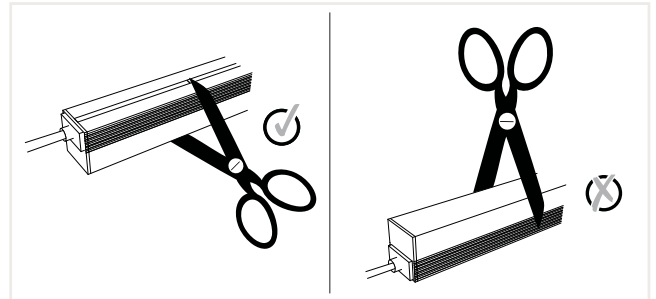


- 3) Find the cutting mark (small blue dot visible in the white stripe on the back every 4.17 cm). It is only permitted to cut exactly at this cutting mark, not in between, because this would destroy the LED strip.

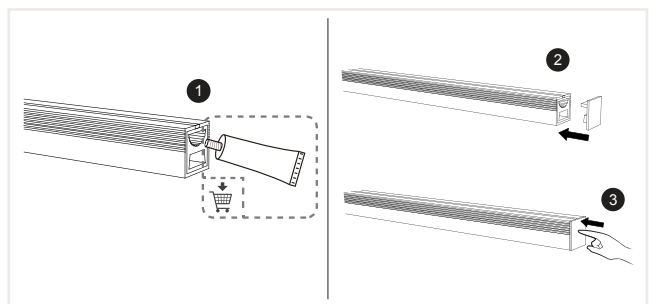
Warning! Always disconnect LED strips from the power supply before cutting!



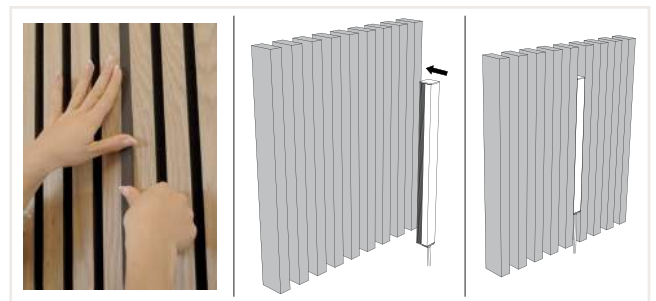
- 4) Now use scissors to cut through the cutting mark on the side of the strip. Cutting from the wrong side can cause the LED strip to shift inside the silicone cover and thus destroy the LED strip.



- 5) Now apply some glue (recommendation: silicone adhesive) to the end of the shortened LED strip and press the end cap onto the strip to seal it again.



- 6) Now remove the first part of the 3M adhesive tape on the back and slide the LED strip between the slats of the acoustic panel, starting from the top and working downwards. Press the strip between the slats with your fingers. This ensures that the strip adheres in the correct position.



Further instructions for the corresponding transformer at article Bo 1101350003

Nos indications techniques d'utilisation, écrites et orales, ainsi que le contenu des instructions de pose, des informations techniques et des prospectus sont basés sur l'expérience et sont fournis en toute bonne foi. Ces informations sont données à titre indicatif. En raison de la diversité des possibilités d'application, il n'est pas possible de présenter tous les détails. Aucune obligation ou responsabilité ne peut donc être assumée par ter Hürne. Les consignes peuvent être adaptées à tout moment et sans préavis aux progrès techniques.



ATTENTION!

Consignes générales de sécurité

- Une installation électrique défectueuse ou une tension de réseau trop élevée peuvent entraîner un choc électrique.
- Ne branchez le luminaire que si la tension d'alimentation de la prise correspond à celle indiquée sur la plaque signalétique.
- Ne branchez le luminaire que sur une prise facilement accessible, afin de pouvoir le débrancher rapidement en cas de problème.
- N'utilisez pas le luminaire s'il présente des dommages visibles ou si le câble ou la fiche est défectueux.

Contenu

1	Spécifications du produit.....	3
2	Contenu de la livraison.....	3
3	Données techniques.....	3
4	Symboles et consignes.....	3
5	Installation.....	4

Information sur le produit

Eirik Stripe

1 Spécifications du produit



N° d'article	1101350003
Dimensions (L x l x H)	3000 x 12,8 x 12,4
Matériau	silicone
Couleur de la surface	Noir
Source lumineuse	2835 led CRI ≥ 80
Température de service	0°~40°
Flux lumineux de	110 lumen / mètre
Accessoires	2 x embouts de finition

2 Contenu de la livraison

- 1 x bande LED avec 2 m de câble d'entrée
- 2 x embouts de finition
- Cette bande LED ne peut être utilisée qu'avec le transformateur (article Bo - 1101350004). Une télécommande (article Frido - 1101350005) est en option. Les deux articles sont disponibles séparément.
- Cette bande LED est conçue pour être utilisée dans les panneaux acoustiques ter Hürne et adaptée à l'espacement des lamelles. L'utilisation dans d'autres panneaux acoustiques est possible si l'espacement entre les lamelles est d'environ 1,3 cm. Cela ne s'applique pas aux panneaux acoustiques carrés de ter Hürne, c'est pourquoi les bandes LED ne peuvent pas être utilisées.

3 Données techniques

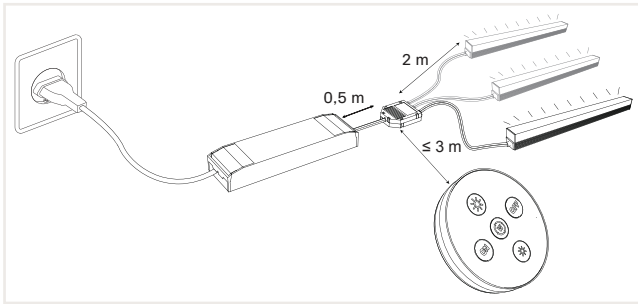
Puissance nominale (W)	9 W / mètre
Tension d'entrée	24 V
Nombre LED (pce)	168 LED's / mètre
Température de couleur	3000 K

4 Symboles et consignes

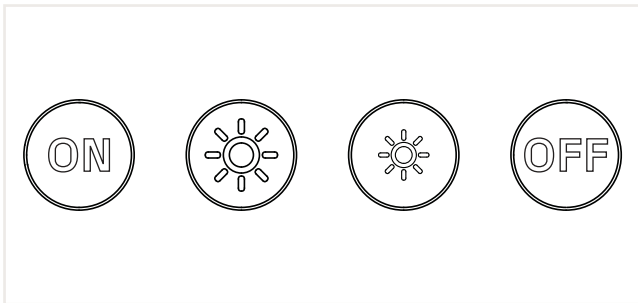
	Le sigle CE atteste de la conformité aux directives européennes applicables au produit.
	Le produit est uniquement destiné à une utilisation en intérieur.
	Le symbole de la tonne de déchets barrée signifie que cet appareil ne doit pas être éliminé avec les déchets ménagers à la fin de sa durée d'utilisation. L'appareil doit être déposé dans des centres de collecte aménagés, des centres de recyclage ou des entreprises de traitement des déchets.
SELV	SELV signifie « Safety Extra Low Voltage » = très basse tension de sécurité
IP20	La classe de protection IP20 signifie « IP » = Ingress Protection (= protection contre les intrusions). Le premier chiffre « 2 » signifie protection contre les corps étrangers d'un diamètre ≥ 12,5 mm ainsi que protection contre l'accès avec le doigt. Le deuxième chiffre « 0 » signifie aucune protection contre l'eau.
	Classe de protection III
	Courant continu
Ce produit contient une source lumineuse de classe d'efficacité énergétique G	
La source lumineuse de ce luminaire n'est pas remplaçable. Lorsque la source lumineuse atteint la fin de sa durée de vie, le luminaire entier doit être remplacé.	

5 Installation

- 1) La bande LED entière fait 300 cm de long et peut être coupée tous les 4,17 cm).

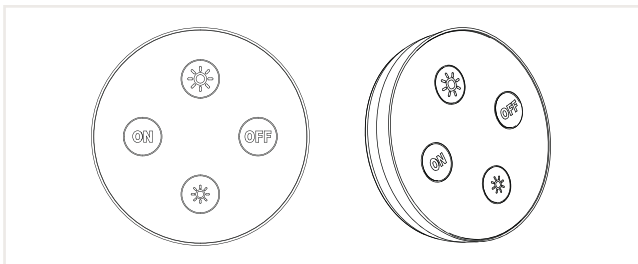


- 2) Décollez la bande adhésive 3M au dos jusqu'à l'endroit où vous voulez couper.

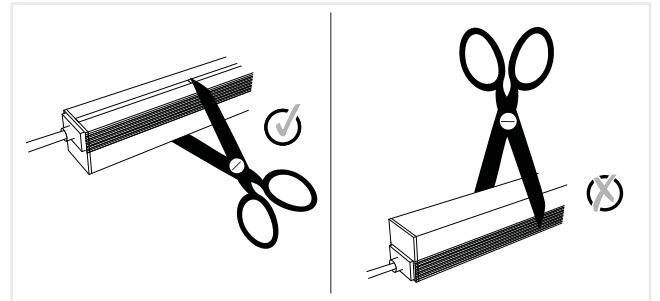


- 3) Repérez le repère de coupe (petit point bleu visible tous les 4,17 cm dans la bande blanche au dos). Il ne faut couper qu'au niveau de cette marque de coupe, pas entre les deux, car cela détruit la bande LED.

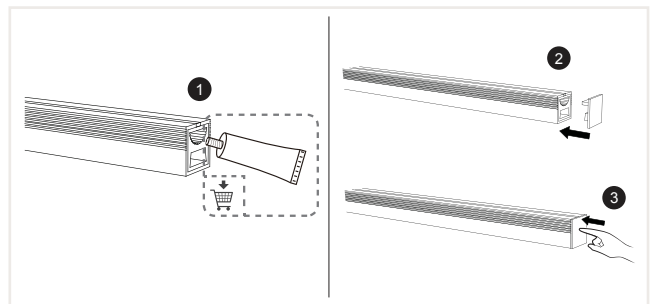
ATTENTION! Débranchez toujours la bande LED du réseau électrique avant de la diviser !



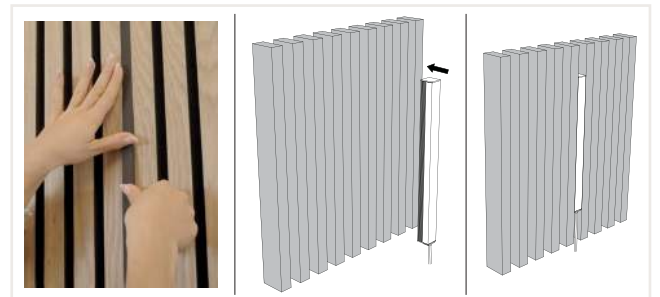
- 4) Coupez maintenant la bande sur le côté en traversant la marque de coupe. La découpe du mauvais côté peut entraîner le déplacement de la bande de LED à l'intérieur de la protection en silicone et donc sa destruction.



- 5) Appliquez maintenant un peu de colle (recommandation : colle silicone) sur l'extrémité de la bande LED raccourcie et appuyez l'embout sur la bande pour la refermer.



- 6) Retirer maintenant la première partie de la bande adhésive 3M au dos et insérer la bande LED entre les lamelles des panneaux acoustiques, en travaillant de haut en bas. Pressez la bande entre les lamelles avec les doigts. Cela permet de garantir que la bande adhère au bon endroit.



Autres instructions pour le transformateur correspondant sur l'article Bo 1101350003.

Nuestras indicaciones técnicas de aplicación, tanto escritas como verbales, así como los contenidos de las instrucciones de instalación, la información técnica y también los folletos se basan en la experiencia y se ofrecen atendiendo a nuestro mejor juicio. Esta información se consideran indicaciones no vinculantes. Debido a la diversidad de posibilidades de aplicación, no es posible presentar todos los detalles. Por lo tanto, ter Hürne no puede asumir ninguna responsabilidad al respecto. Las indicaciones pueden ser adaptadas al progreso técnico en cualquier momento y sin previo aviso.



¡ADVERTENCIA!

Indicaciones generales de seguridad

- Una instalación eléctrica incorrecta o una tensión de red demasiado elevada pueden provocar una descarga eléctrica.
- Conecte la luminaria solamente si la tensión de red de la toma coincide con la información de la placa de características.
- Conecte la luminaria únicamente en una toma de fácil acceso para poder desenchufarla rápidamente de la red eléctrica en caso de fallo.
- No utilice la luminaria si presenta daños visibles o el cable o el enchufe están deteriorados.

Contenido

1	Especificaciones del producto	12
2	Volumen de suministro	12
3	Datos técnicos	12
4	Símbolos e indicaciones	12
5	Instalación	13

Información sobre el producto

Eirik Stripe

1 Especificaciones del producto



Número de artículo	1101350003
Dimensiones (LxAnxAI en mm)	3000 x 12,8 x 12,4
Material	silicona
Color de la superficie	Negro
Fuente de luz	2835 led CRI ≥ 80
Temperatura de servicio	0°~40°
Flujo luminoso	110 lúmenes / metro
Accesorios	2 tapas finales

2 Volumen de suministro

- 1 tira LED con cable de entrada de 2 m
- 2 tapas finales
- Esta tira LED únicamente puede utilizarse con el transformador (artículo Bo – 1101350004). De modo opcional, se puede utilizar un control remoto (artículo «Frido» 1101350005). Ambos artículos pueden adquirirse por separado.
- Esta tira LED está concebida para utilizarse en los paneles acústicos de ter Hürne y está adaptada a la distancia entre láminas de dichos paneles. El uso en otros paneles acústicos es posible si la distancia entra las láminas es de aprox. 1,3 cm. Esto no es válido para los cuadrados para paneles acústicos de ter Hürne, motivo por el cual las tiras LED no se pueden utilizar en ellos.

3 Datos técnicos

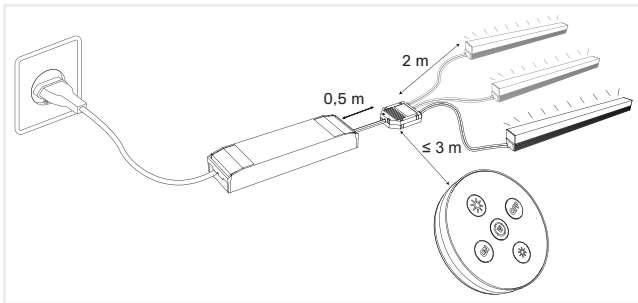
Potencia nominal (W)	9 W / metro
Tensión de entrada	24 V
Cantidad de LED (unidad)	168 LED / metro
Temperatura de color	3000 K

4 Símbolos e indicaciones

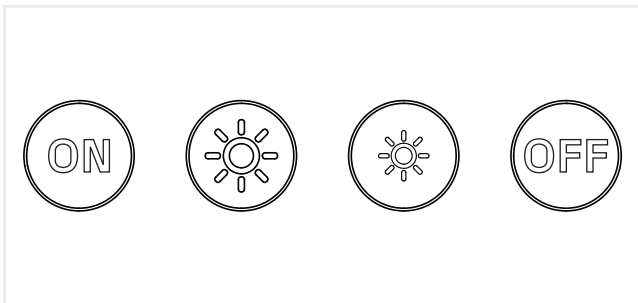
	La marca CE confirma la conformidad del producto con las directivas de la UE aplicables.
	El producto solamente es adecuado para utilizarse en interiores.
	El símbolo del contenedor de basura tachado significa que este equipo no debe eliminarse en la basura doméstica una vez transcurrida su vida útil. El equipo debe entregarse a puntos de recogida equipados, instalaciones de reciclaje y empresas de gestión de residuos.
SELV	SELV significa «Safety Extra Low Voltage» = tensión extrabajaja de seguridad
IP20	La clase de protección IP20 significa "IP"= Ingress Protection (= protección contra la penetración). La primera cifra «2» significa protección contra cuerpos extraños con un diámetro ≥ 12,5 mm, así como protección contra el acceso con el dedo. La segunda cifra «0» significa que no tiene protección contra el agua.
	Clase de protección III
	Corriente continua
Este producto contiene una fuente de luz con una clase de eficiencia energética G.	
La fuente de luz de esta luminaria no puede reemplazarse cuando dicha fuente ha llegado al fin de su vida útil, por lo que deberá reemplazarse toda la luminaria.	

5 Instalación

- 1) Mida la longitud deseada. (La tira LED entera tiene 300 cm de largo y puede cortarse cada 4,17 cm).



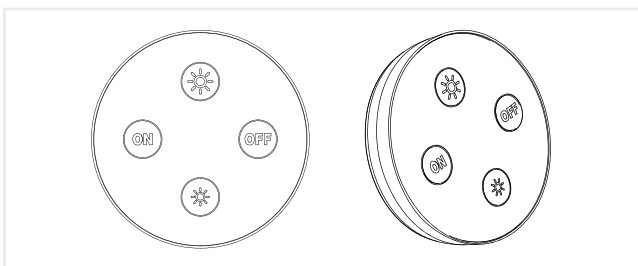
- 2) Extienda la cinta adhesiva 3M en la parte posterior hasta el lugar donde desea cortar.



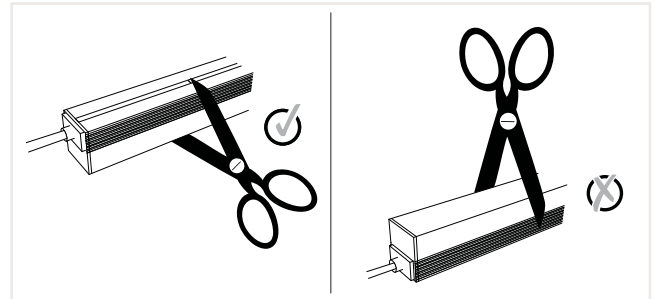
- 3) Busque la marca de corte (punto azul pequeño visible a cada 4,17 cm en la parte posterior de la tira blanca). El corte únicamente debe hacerse exactamente en esta marca de corte, no en medio, dado que de lo contrario se dañaría la tira LED.



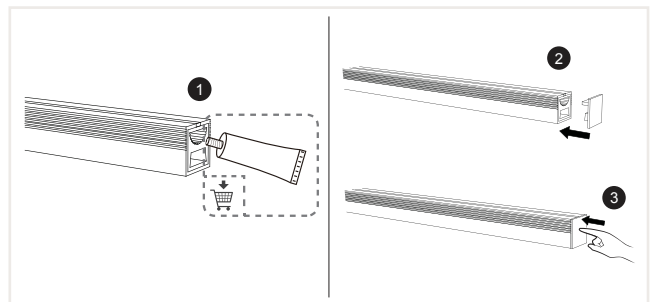
¡ADVERTENCIA! ¡Desenchufe la tira LED de la red eléctrica antes de realizar el corte!



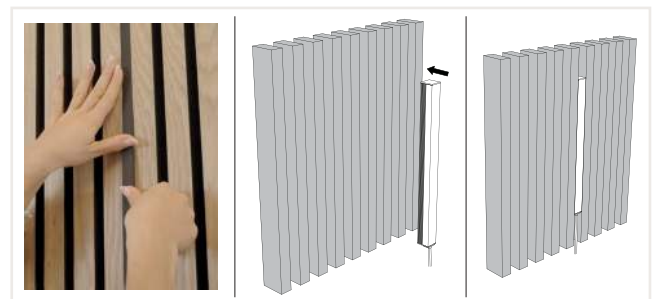
- 4) Corte ahora la tira desde el lateral por la marca de corte. El corte del lado incorrecto puede provocar que la tira led se desplace dentro del revestimiento de silicona y acabe dañada.



- 5) Aplique un poco de adhesivo (recomendación: adhesivo de silicona) en el extremo de la tira LED recortada y presione la tapa final sobre la tira para volver a cerrar.



- 6) Retire ahora la primera parte de la cinta adhesiva 3M de la parte posterior y empuje la tira LED entre las láminas de los paneles acústicos, trabajando de arriba a abajo. Presione la tira con los dedos entre las láminas. Así se garantiza que la tira quede adherida en el lugar adecuado.



Más instrucciones para el transformador respectivo, en el artículo Bo 1101350003.

Onze schriftelijke en mondelinge gebruiksaanwijzingen en de inhoud van de montagehandleiding, technische informatie en alle brochures zijn gebaseerd op ervaring en worden naar beste weten gegeven. Deze informatie geldt als niet-bindende instructie. Vanwege de veelzijdigheid van de toepassingsmogelijkheden is de weergave van alle bijzonderheden niet mogelijk. Daarom kan ter Hürne hiervoor geen aansprakelijkheid of verantwoordelijkheid aanvaarden. De instructies kunnen te allen tijde zonder aankondiging worden aangepast aan de technische vooruitgang.



WAARSCHUWING!

Algemene veiligheidsaanwijzingen

- Een verkeerde elektrische installatie of een te hoge netspanning kunnen leiden tot elektrische schokken.
- Sluit de lamp alleen aan, wanneer de netspanning van het stopcontact overeenkomt met de informatie op het typeplaatje.
- Sluit de lamp alleen aan op een goed toegankelijk stopcontact, zodat u de lamp in geval van een storing snel kunt loskoppelen.
- Gebruik de lamp niet wanneer er zichtbare schade is of wanneer de kabel of de stekker defect is.

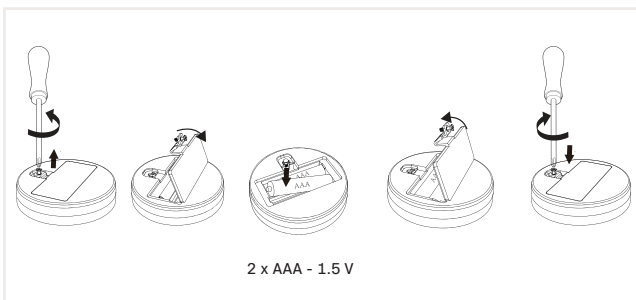
Inhoud

1	Productspecificaties.....	15
2	Leveringsomvang.....	15
3	Technische gegevens.....	15
4	Symbolen en instructies.....	15
5	Installatie.....	16

Productinformatie

Eirik Stripe

1 Productspecificaties



Artikelnummer	1101350003
Afmetingen (l x b x h in mm)	3000 x 12,8 x 12,4
Materiaal	silicone
Kleur van het oppervlak	zwart
Lichtbron	2835 led CRI ≥ 80
Bedrijfstemperatuur	0°~40°
Lichtstroom	110 lumen / meter
Toebehoren	2 x eindkap

2 Leveringsomvang

- 1 x ledstrip met 2 m ingangskabel
- 2 x eindkap
- Deze led-strip kan alleen samen met de trafo (artikel Bo – 1101350004) worden gebruikt. Een afstandsbediening (artikel “Frido” 1101350005) is optioneel. Beide artikelen zijn apart verkrijgbaar.
- Deze ledstrip is ontworpen voor gebruik in de akoestische panelen van ter Hürne en afgestemd op de daar voorzien afstand tussen de lamellen. Het gebruik in andere akoestische panelen is mogelijk, wanneer de afstand tussen de lamellen ca. 1,3 cm bedraagt. Dit geldt niet voor de akoestische panelen Quadrat van ter Hürne, daarom kunnen de ledstrips daarin niet worden gebruikt.

3 Technische gegevens

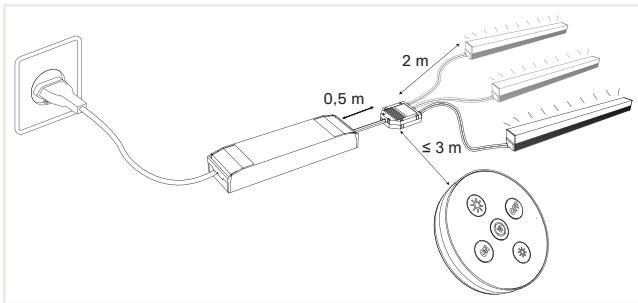
Nominaal vermogen (W)	9 W / meter
Ingangsspanning	24 V
Aantal leds (stuks)	168 leds / meter
Kleurtemperatuur	3000 K

4 Symbolen en instructies

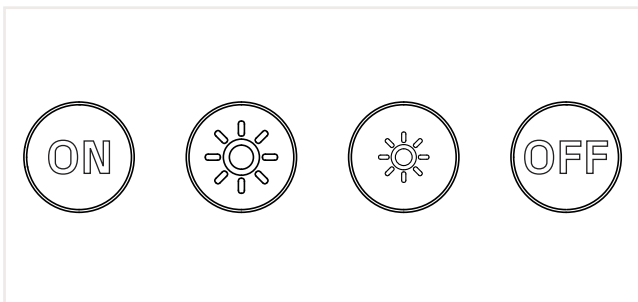
	De CE-markering bevestigt de conformiteit met de voor het product toepasselijke EU-richtlijnen.
	Het product is alleen geschikt voor gebruik in binnenruimtes
	Het symbool van de doorgestreepte vuilnisbak betekent, dat dit apparaat aan het einde van de gebruiksduur niet met het huisvuil mag worden weggegooid. Het apparaat moet bij daarvoor uitgeruste inzamelpunten, recyclingbedrijven of afvalverwijderingsbedrijven worden afgegeven.
SELV	SELV betekent "Safety Extra Low Voltage" = extra lage veiligheidsspanning
IP20	Beschermingsklasse IP20 betekent "IP" = Ingress Protection (= bescherming tegen binnendringen). Het eerste cijfer "2" betekent bescherming tegen vreemde deeltjes met diameter ≥ 12,5 mm en bescherming tegen toegang met de vinger. Het tweede cijfer "0" betekent geen bescherming tegen water.
	Beschermingsklasse III
	Gelijkstroom
Dit product bevat een lichtbron met energieklasse G.	
De lichtbron van deze lamp kan niet worden vervangen. Wanneer de lichtbron aan het einde van zijn levensduur is gekomen moet de complete lamp worden vervangen.	

5 Installatie

- 1) Meet de gewenste lengte. (De totale ledstrip is 300 cm lang en kan om de 4,17 cm worden gesneden)



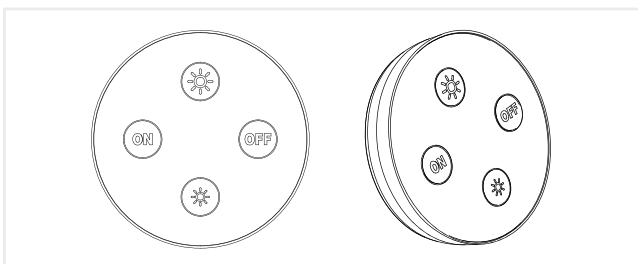
- 2) Trek de 3M-kleefband aan de achterkant eraf tot aan de plek waar u wilt snijden.



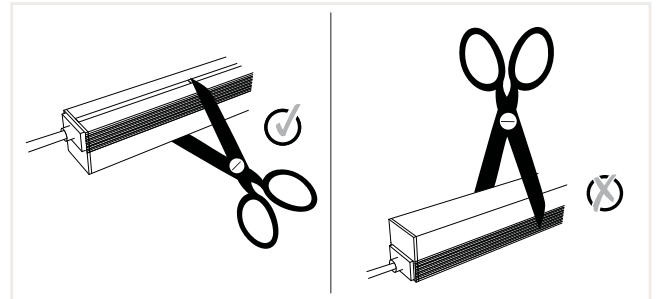
- 3) Zoek de snijmarkering (kleine blauwe stip, die om de 4,17 cm in de witte streep aan de achterkant zichtbaar is). Er mag alleen precies op deze snijmarkering worden gesneden, niet ertussen, omdat dan de ledstrip wordt vernield.



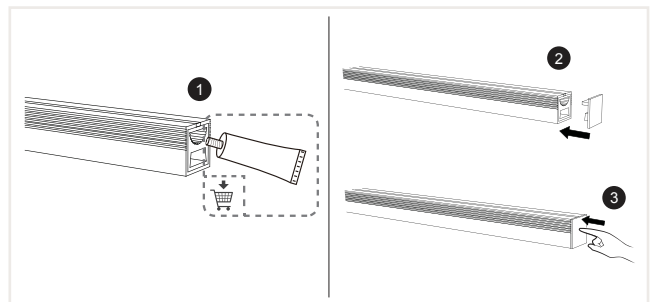
WAARSCHUWING! Koppel de ledstrips vóór het snijden altijd los van de stroom!



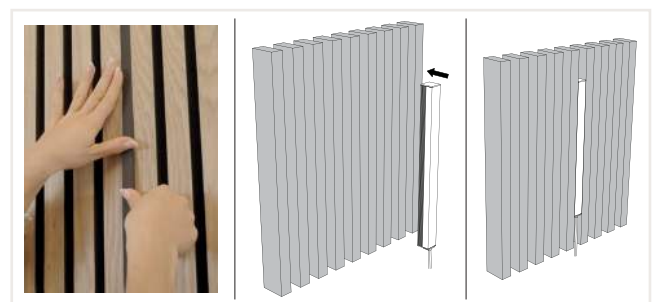
- 4) Snij nu de strip vanaf de zijkant door de snijmarkering. Het snijden vanaf de verkeerde kant kan ertoe leiden, dat de ledstrip binnen de siliconen afdekking verschuift en op die manier wordt vernield.



- 5) Breng nu een beetje lijm (aanbeveling: siliconenlijm) op het uiteinde van de ingekorte ledstrip aan en druk de eindkap op de strip, om hem opnieuw te sluiten.



- 6) Verwijder nu het eerste deel van de 3M-kleefband aan de achterkant en schuif de ledstrip tussen de lamellen van de akoestische panelen. Werk hierbij van boven naar beneden. Druk de strip met de vingers tussen de lamellen. Daardoor wordt ervoor gezorgd, dat de strip op de juiste plek plakt.



Verdere instructies voor de respectieve trafo onder artikel Bo 1101350003.

Nasze ustne i pisemne instrukcje stosowania, jak również treść instrukcji montażu, informacji technicznych i broszur są oparte na doświadczeniu i są dostarczane zgodnie z naszą najlepszą wiedzą. Informacje te nie są wiążące. Ze względu na szeroki zakres możliwych zastosowań nie jest możliwe podanie wszystkich szczegółów. W związku z tym ter Hürne nie może przyjąć żadnej odpowiedzialności ani zobowiązań. Informacje mogą zostać dostosowane do postępu technicznego w dowolnym momencie bez wcześniejszego powiadomienia.



UWAGA!

Ogólne instrukcje bezpieczeństwa

- Nieprawidłowa instalacja elektryczna lub zbyt wysokie napięcie sieciowe mogą prowadzić do porażenia prądem.
- Lampę należy podłączać tylko wtedy, gdy napięcie sieciowe gniazda jest zgodne ze specyfikacją na tabliczce znamionowej.
- Lampę należy podłączać wyłącznie do łatwo dostępnego gniazdko, aby w razie awarii można było szybko odłączyć ją od sieci.
- Nie używaj lampy, jeśli jest w widoczny sposób uszkodzona lub jeśli kabel lub wtyczka są wadliwe.

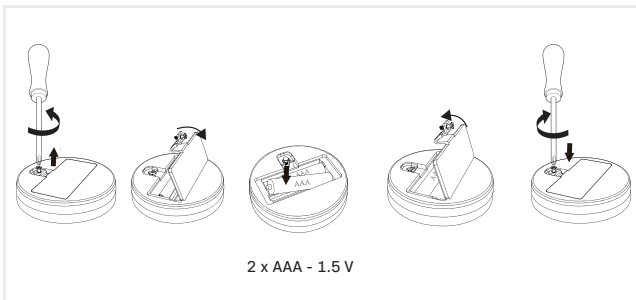
Spis treści

1	Specyfikacje produktu.....	18
2	Zakres dostawy.....	18
3	Dane techniczne.....	18
4	Symbole i uwagi.....	18
5	Instalacja.....	19

Informacje o produkcie

Eirik Stripe

1 Specyfikacje produktu



Numer artykułu	1101350003
Wymiary (dł. x szer. x wys. mm)	3000 x 12,8 x 12,4
Materiał	Silikon
Kolor powierzchni	Czarny
Źródło światła	2835 led CRI \geq 80
Temperatura robocza	0°~40°
Strumień świetlny	110 lumenów / metr
Dodatki	2 x Zaślepka

2 Zakres dostawy

- 1 x taśma LED z kablem wejściowym o długości 2
- 2 m x zaślepka
- Taśma LED może być używana wyłącznie z transformatorem (artykuł Bo - 1101350004). Pilot zdalnego sterowania (artykuł Frido - 1101350005) jest opcjonalny. Oba elementy są dostępne osobno.
- Taśma LED jest przeznaczona do stosowania w panelach akustycznych ter Hürne i jest dopasowana do rozstawu listew. Może być stosowana w innych panelach akustycznych, jeśli odległość między listwami wynosi ok. 1,3 cm. Nie dotyczy to kwadratowych paneli akustycznych ter Hürne, dlatego taśmy LED nie mogą być tam stosowane.

3 Dane techniczne

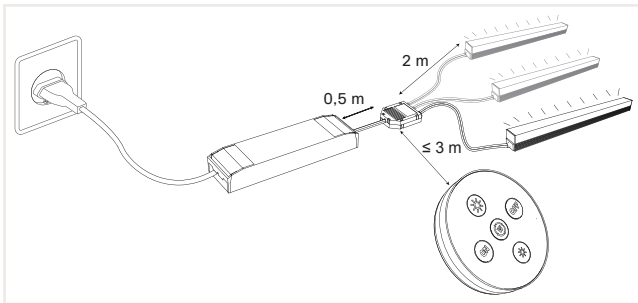
Moc znamionowa (W)	9 W / metr
Napięcie wejściowe	24 V
Liczba diod LED (sztuk)	168 LED's / metr
Temperatura koloru	3000 K

4 Symbole i uwagi

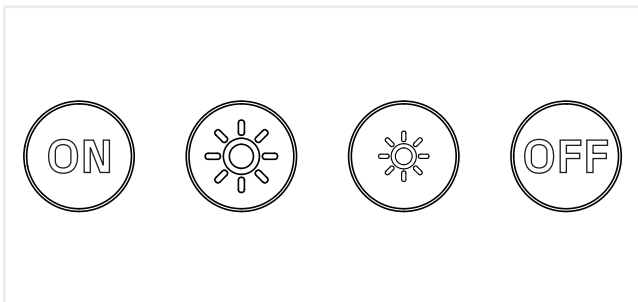
	Znak CE potwierdza zgodność z dyrektywami UE mającymi zastosowanie do produktu.
	Produkt nadaje się wyłącznie do użytku w pomieszczeniach.
	Symbol przekreślonego kosza na śmieci oznacza, że tego urządzenia nie wolno wyrzucać wraz z odpadami domowymi po zakończeniu okresu eksploatacji. Urządzenie należy utylizować w wyznaczonych punktach zbiórki, centrach recyklingu lub firmach zajmujących się utylizacją odpadów.
SELV	oznacza "Safety Extra Low Voltage" = Bezpieczeństwo przy bardzo niskim napięciu
IP20	Stopień ochrony IP20 oznacza „IP” = Ingress Protection. Pierwsza cyfra „2” oznacza ochronę przed ciałami obcymi o średnicy \geq 12,5 mm i ochronę przed dostępem palcem. Druga cyfra „0” oznacza brak ochrony przed wodą.
	Klasa ochrony III
	Prąd stały
Ten produkt zawiera źródło światła o klasie efektywności energetycznej G.	
Źródło światła tej oprawy nie może zostać wymienione; gdy źródło światła osiągnie koniec okresu użytkowania, należy wymienić całą oprawę.	

5 Instalacja

- 1) Zmierz żądaną długość. (Cała taśma LED ma 300 cm długości i może być cięta co 4,17 cm).



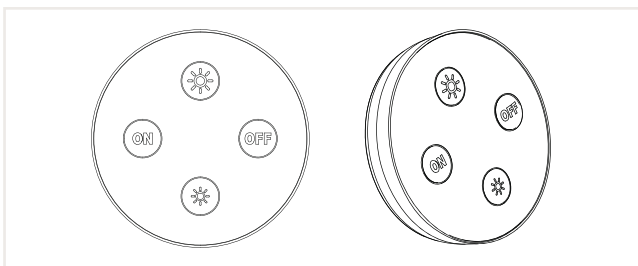
- 2) Odklej taśmę samoprzylepną 3M z tyłu aż do miejsca, w którym chcesz wykonać cięcie.



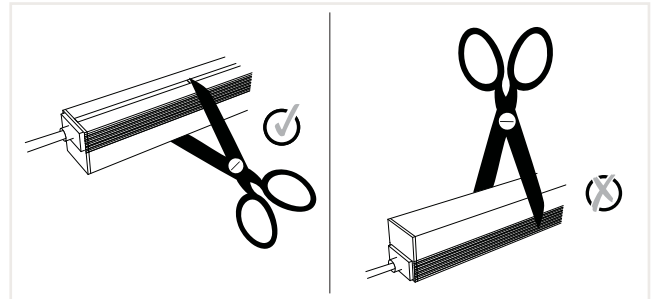
- 3) Szukaj znaku cięcia (mała niebieska kropka widoczna co 4,17 cm na białym pasku z tyłu). Należy ciąć dokładnie w tym miejscu, a nie pomiędzy nimi, ponieważ spowodowałoby to zniszczenie paska LED.



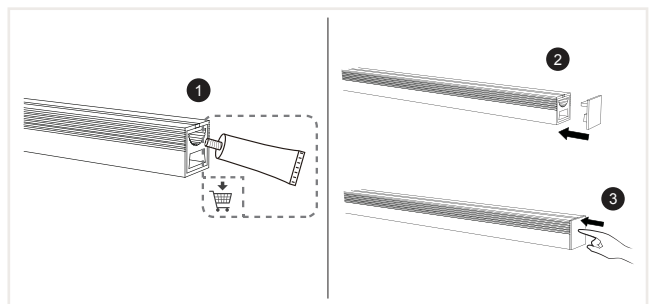
UWAGA! Zawsze odłączaj taśmy LED od zasilania przed ich rozdzielaniem!



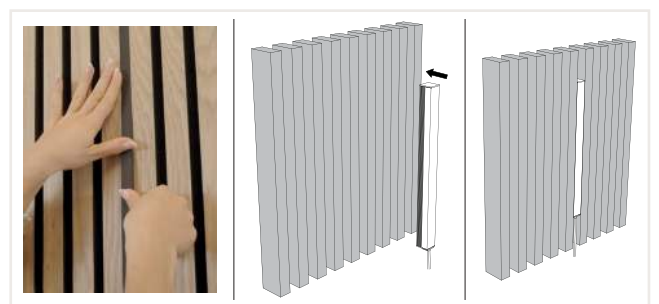
- 4) Teraz przetnij pasek z boku przez znak cięcia. Cięcie z niewłaściwej strony może spowodować przesunięcie paska LED wewnątrz silikonowej osłony, a tym samym jego zniszczenie.



- 5) Teraz nałóż trochę kleju (zalecany: klej silikonowy) na koniec skróconego paska LED i dociśnij zaślepkę do paska, aby go ponownie uszczelnić.



- 6) Teraz usuń pierwszą część taśmy samoprzylepnej 3M z tyłu i wsuń pasek LED między listwy paneli akustycznych, pracując od góry do dołu. Wciśnij pasek między listwy palcami. Zapewni to przyleganie taśmy we właściwym miejscu.



Dalsze instrukcje dotyczące odpowiedniego transformatora w artykule [Bo 1101350003](#).

Οι τεχνικές υποδείξεις χρήσης που παρέχουμε προφορικά και γραπτά, καθώς και τα περιεχόμενα των εγχειριδίων τοποθέτησης, των τεχνικών πληροφοριών, καθώς και των διαφημιστικών φυλλαδίων βασίζονται στην πείρα μας και εκφράζονται σύμφωνα με τις πληρέστερες γνώσεις που έχουμε. Αυτές οι πληροφορίες ισχύουν ως μη δεσμευτικές υποδείξεις. Λόγω της ποικιλομορφίας των δυνατοτήτων χρήσης δεν είναι δυνατή η απεικόνιση όλων των μεμονωμένων περιπτώσεων. Κατά συνέπεια, από αυτές δεν απορρέει καμία δέσμευση και καμία ευθύνη για την ter Hürne. Οι υποδείξεις μπορούν να προσαρμόζονται οποιαδήποτε στιγμή και χωρίς προειδοποίηση στις τεχνολογικές εξελίξεις.



ΠΡΟΕΙΔΟΠΟΙΗΣΗ!

Γενικές υποδείξεις ασφαλείας

- Κίνδυνος ηλεκτροπληξίας!
- Μια εσφαλμένη ηλεκτρική εγκατάσταση ή μια πολύ υψηλή τάση δικτύου μπορεί να οδηγήσουν σε ηλεκτροπληξία.
- Μην ανοίγετε το περίβλημα, αλλά αναθέτετε την επισκευή σε ειδικευμένο προσωπικό. Για τον σκοπό αυτό απευθυνθείτε σε ένα ειδικό συνεργείο.
- Σε περίπτωση μη εξουσιοδοτημένων επισκευών, εσφαλμένης σύνδεσης και εσφαλμένου χειρισμού αποκλείεται η ανάληψη οποιασδήποτε ευθύνης και η αξίωση εγγύησης.

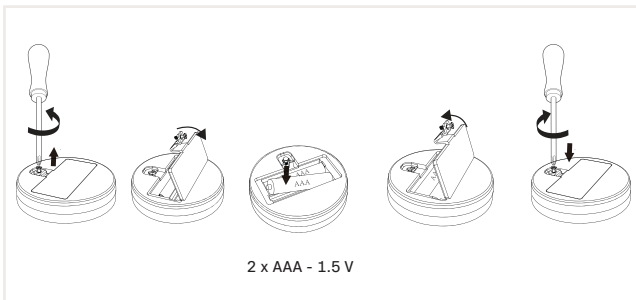
Περιεχόμενα

1	Προδιαγραφές προϊόντος.....	21
2	Παραδοτέος εξοπλισμός.....	21
3	Τεχνικά στοιχεία.....	21
4	Σύμβολα και υποδείξεις.....	21
5	Εγκατάσταση.....	22

Πληροφορίες προϊόντος

Eirik Stripe

1 Προδιαγραφές προϊόντος



Αριθμός προϊόντος	1101350003
Διαστάσεις (ΜxΠxΥ σε mm)	3000 x 12,8 x 12,4
Υλικό	Σιλικόνη
Χρώμα της επιφάνειας	Μαύρο
Πηγή φωτισμού	2835 led CRI ≥ 80
Θερμοκρασία λειτουργίας	0°~40°
Φωτεινή ροή	110 lumen / μέτρο
Παρελκόμενα	2 x τερματικά καπάκια

2 Παραδοτέος εξοπλισμός

- 1 x λωρίδα LED με 2 m καλώδιο εισόδου
- 2 x τερματικά καπάκια
- Η λωρίδα LED μπορεί να χρησιμοποιηθεί μόνο μαζί με τον μετασχηματιστή (προϊόν Βο – 1101350004). Προαιρετικά υπάρχει τηλεχειριστήριο (προϊόν Frido – 1101350005). Τα δύο προϊόντα διατίθενται χωριστά.
- Αυτή η λωρίδα LED έχει σχεδιαστεί για χρήση σε ακουστικά πάνελ ter Hürne και έχει προσαρμοστεί για την απόσταση των σανίδων εκεί. Η χρήση σε άλλα ακουστικά πάνελ είναι δυνατή, εάν η απόσταση ανάμεσα στις σανίδες είναι περ. 1,3 cm. Αυτό δεν ισχύει για τα τετράγωνα ακουστικά πάνελ ter Hürne και για τον λόγο αυτό οι λωρίδες LED δεν μπορούν να τοποθετηθούν εκεί.

3 Τεχνικά στοιχεία

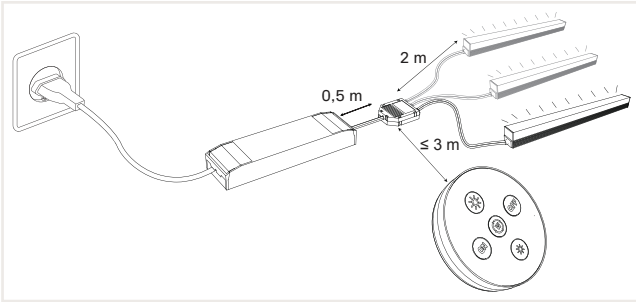
Ονομαστική ισχύς (W)	9 W / μέτρο
Τάση εισόδου	24 V
Πλήθος LED (τεμάχια)	168 LED / μέτρο
Θερμοκρασία χρώματος	3000 K

4 Σύμβολα και υποδείξεις

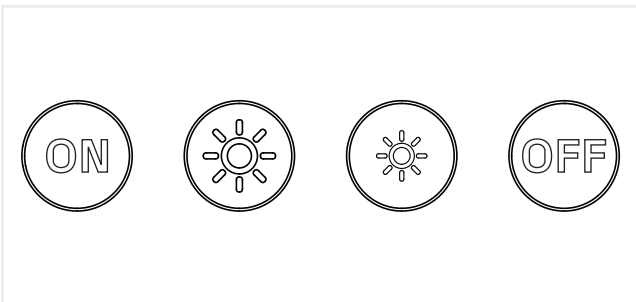
	Το σήμα CE επιβεβαιώνει τη συμμόρφωση με τις οδηγίες της ΕΕ που αφορούν το προϊόν.
	Το προϊόν είναι κατάλληλο μόνο για χρήση σε εσωτερικούς χώρους.
	Το σύμβολο των διαγραμμένων κάδων απορριμμάτων σημαίνει ότι η συσκευή αυτή δεν επιτρέπεται να απορρίπτεται μαζί με τα οικιακά απορρίμματα στο τέλος του χρόνου χρήσης της. Η συσκευή πρέπει να παραδίδεται σε διαμορφωμένα σημεία συλλογής, σταθμούς ανακύκλωσης ή εταιρείες διαχείρισης απορριμμάτων.
SELV	SELV σημαίνει «Safety Extra Low Voltage» = πολύ χαμηλή τάση ασφαλείας
IP20	Η κατηγορία προστασίας IP20 σημαίνει «IP» = Ingress Protection (= προστασία από εισχώρηση). Το πρώτο ψηφίο «2» σημαίνει προστασία από ξένα σώματα με διάμετρο ≥ 12,5 mm, καθώς και προστασία από πρόσβαση με τα δάκτυλα. Το δεύτερο ψηφίο «0» σημαίνει καμία προστασία από το νερό.
	Κατηγορία προστασίας III
	Συνεχές ρεύμα
Αυτό το προϊόν περιέχει μια πηγή φωτός με κατηγορία ενεργειακής απόδοσης F.	
Η πηγή φωτός αυτού του φωτιστικού δεν μπορεί να αντικατασταθεί, όταν η πηγή φωτός φτάσει στο τέλος της διάρκειας ζωής της και γι' αυτό πρέπει να αντικαταστήσετε όλο το φωτιστικό.	

5 Εγκατάσταση

- 1) Μετρήστε το επιθυμητό μήκος. (Όλη η λωρίδα LED έχει μήκος 300 cm και μπορεί να κοπεί ανά 4,17 cm)



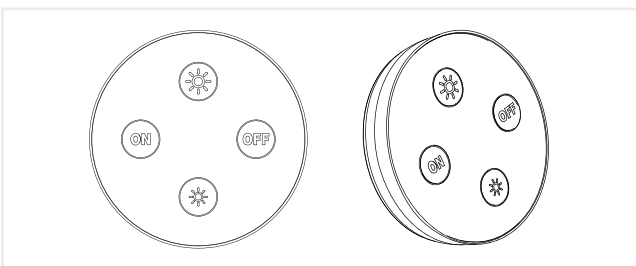
- 2) Αφαιρέστε την κολλητική ταινία 3M από την πίσω πλευρά, μέχρι το σημείο στο οποίο θέλετε να την κόψετε.



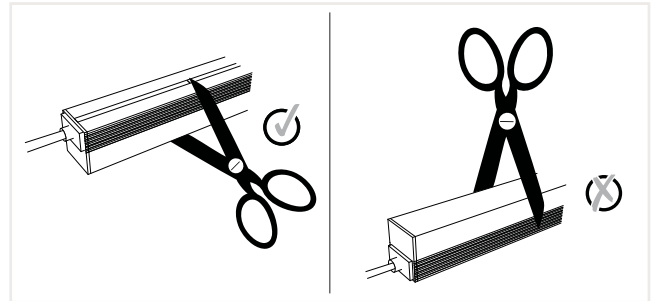
- 3) Αναζητήστε το σημάδι τομής (μικρή μπλε κουκκίδα που είναι ορατή στην πίσω πλευρά της λευκής λωρίδας ανά 4,17 cm). Επιτρέπεται να κόψετε μόνο σε αυτά τα σημάδια τομής και όχι στο ενδιάμεσο, καθώς αυτό θα κατέστρεφε τη λωρίδα LED.



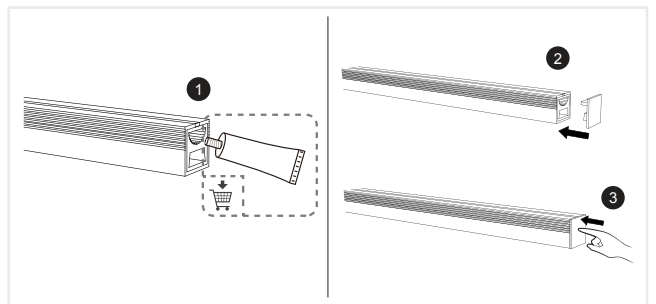
ΠΡΟΕΙΔΟΠΟΙΗΣΗ! Αποσυνδέετε πάντα τη λωρίδα LED από το ηλεκτρικό δίκτυο, προτού την κόψετε!



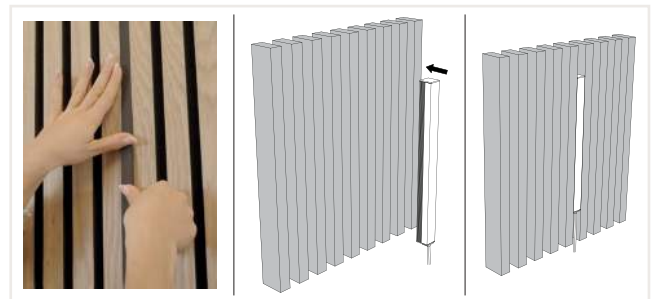
- 4) Κόψτε τη λωρίδα από το πλάι διαμέσου στα σημάδια τομής. Η κοπή από την λάθος πλευρά μπορεί να έχει ως συνέπεια, η λωρίδα LED να μετακινηθεί εντός του καλύμματος σιλικόνης και έτσι να καταστραφεί.



- 5) Εφαρμόστε λίγη κόλλα (σύσταση: κόλλα σιλικόνης) στο άκρο της κομμένης λωρίδας LED και πιέστε το τερματικό καπάκι επάνω στη λωρίδα, προκειμένου να τη σφραγίσετε ξανά.



- 6) Αφαιρέστε τώρα το πρώτο τμήμα της κολλητικής ταινίας 3M από την πίσω πλευρά και σπρώξτε τη λωρίδα LED ανάμεσα στις σανίδες των ακουστικών πάνελ, εργαζόμενοι από επάνω προς τα κάτω. Πατήστε τη λωρίδα με τα δάκτυλα ανάμεσα στις σανίδες. Έτσι διασφαλίζεται ότι η λωρίδα εφαρμόζει στη σωστή θέση.



Περισσότερες οδηγίες για τον αντίστοιχο μετασχηματιστή μπορείτε να βρείτε στο προϊόν Bo 1101350003.